



Automatización Eléctrica

Especialistas en Automatización

Al final del presente documento encontrará enlaces a los productos relacionados con este catálogo.

Puede acceder directamente a nuestra tienda haciendo click [AQUÍ](#)

LUXOMAT® PD4-M-DALI/DSI-SU/-FT



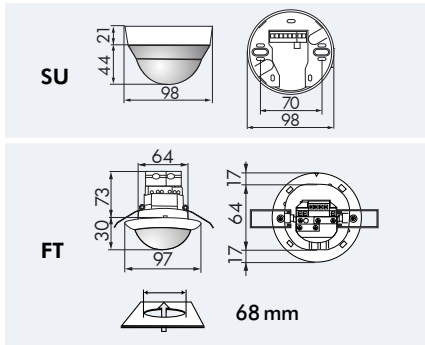
Para Bus DALI/DSI



SU



FT



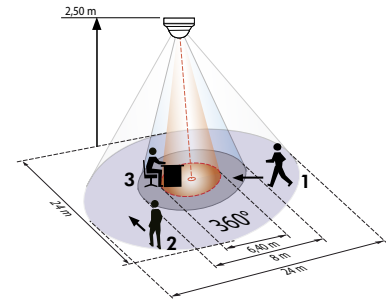
■ DATOS TÉCNICOS

- 230V~ ±10%
- 360°
sentado Ø 6,40 m
transversal Ø 24,00 m
frontal Ø 8,00 m
- SU/FT = IP20 / Clase II / CE
- SU** Ø 98 x A 65 mm
FT Ø 97 x A 103 mm
- 25°C hasta +50°C
- policarbonato de alta calidad resistente a los rayos ultravioleta
- IR-PD-DALI
- Canal 1 (control de iluminación)**
 Master DALI/DSI máx. 50 balastos electrónicos
- 1 min. - 30 min.
- 10 - 2000 Lux

- ▶ Mandos a distancia: pág. 124
- ▶ Esquemas de conexión: pág. 137
- ▶ N° máximo de luminarias controlables: pág. 38
- ▶ Además de permitir fijar el nivel de luminosidad y la duración de la temporización requeridos, el mando a distancia IR-PD-DALI es capaz de regular la iluminación del área, siempre que el balasto electrónico soporte esta función.

■ CARACTERÍSTICAS PRINCIPALES

- Detector de presencia de grupos LUXOMAT® PD4-M-DALI/DSI controlable a distancia en versión de regulación para montaje en superficie y falso techo, con interfaz DALI y área de detección circular
- Sensor luminoso integrado para **mantener un nivel de luz constante**
- Controla hasta 50 balastos electrónicos con función de regulación como un grupo
- Numerosos programas con el mando a distancia LUXOMAT® IR-PD-DALI
- Programa DALI o DSI seleccionable por IR-PD-DALI
- **Ejemplos de aplicaciones:** vigilancia de grandes áreas, como garajes subterráneos, pabellones deportivos, naves industriales, muelles de carga, salas



- 1 ■ Avance frontal
- 2 ■ Avance transversal
- 3 ■ Actividad sedentaria

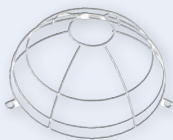
■ ACCESORIOS (OPCIONALES)

IR-PD-DALI



(no incluido de serie)

Rejilla de protección metálica



Zócalo IP54



Base IP65



Carátulas obturadoras consulte la página 90



Modelos Esclavos PD4-S consulte la página 76

Descripción	Color	Referencia
PD4-M-DALI/DSI-SU	blanco	92279
PD4-M-DALI/DSI-FT	blanco	92275
Accesorios (opcionales)		
LUXOMAT® IR-PD-DALI	gris	92094
Rejilla de protección metálica	blanco	92199
Zócalo IP54 para PD4-SU	blanco	92161
Base IP65 para PD4-SU (IP20)	blanco	92375

A continuación tiene a su disposición un listado de artículos con enlaces directos a nuestra tienda Electric Automation Network donde podrá consultar:

- Cotización por volumen de compra en tiempo real.
- Documentación y Fichas técnicas.
- Plazo estimado de entrega en tiempo real.
- Envío de los materiales a casi cualquier parte del mundo.
- Gestión de Compras, Histórico de pedidos y Seguimiento de envíos.

Para acceder al producto, [click en el botón verde.](#)

Artículo	Código	Referencia	Enlace al producto
PD4-M-DALI/DSI-FT blanco	92275		Comprar en EAN
PD4-M-DALI/DSI-SU, blanco	92279		Comprar en EAN