



Automatización Eléctrica

Especialistas en Automatización

Al final del presente documento encontrará enlaces a los productos relacionados con este catálogo.

Puede acceder directamente a nuestra tienda haciendo click [AQUÍ](#)

LUXOMAT® PD4-M-DIM-C-SU/-FT



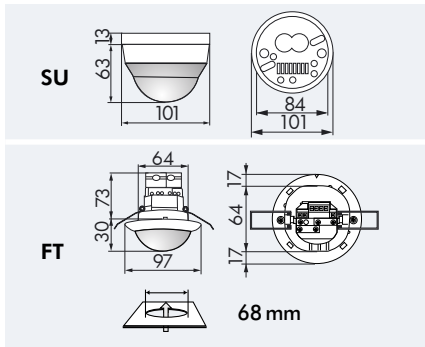
Para la vigilancia de zonas estrechas



SU



FT



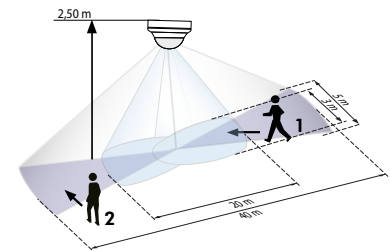
DATOS TÉCNICOS

- 230V~ ±10%
- 360°
- transversal Ø 40,00 m
frontal Ø 20,00 m
- SU = IP54; FT = IP20 / Clase II / CE
- SU** Ø 101 x A 76 mm
FT Ø 97 x A 103 mm
- 25°C hasta +50°C
- policarbonato de alta calidad resistente a los rayos ultravioleta
- IR-PDim, IR-PD-DIM-Mini
- Canal 1 (control de iluminación)**
- 2300 W, cos φ = 1;
1150 VA, cos φ = 0,5
- 1 min. - 30 min.
- 10 - 2000 Lux
- 1-10 VDC, máx. 50 balastos electrónicos

- ▶ Mandos a distancia: págs. 121, 122
- ▶ Esquemas de conexión: pág. 135
- ▶ N° máximo de luminarias controlables: pág. 38

CARACTERÍSTICAS PRINCIPALES

- Detector de presencia/movimiento para interiores LUXOMAT® PD4-M-DIM-C controlable a distancia en versión de regulación Master para montaje en superficie y falso techo, para la vigilancia de zonas estrechas, especialmente, pasillos
- La solución cómoda y económica para mantener un **nivel de luminosidad constante**
- Un canal de conmutación para la iluminación
- Una salida de regulación de 1-10VDC
- Permite ampliar, cómoda y económicamente, el área de detección añadiendo detectores Esclavos adicionales.
- Funciones totalmente automáticas o semiautomáticas, posibilidad de regulación y conmutación con el mando a distancia LUXOMAT® IR-PDim disponible como accesorio
- **Ejemplos de aplicaciones:** vigilancia de pasillos largos



- 1 ■ Avance frontal
- 2 ■ Avance transversal

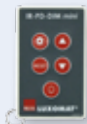
ACCESORIOS (OPCIONALES)

IR-PDim



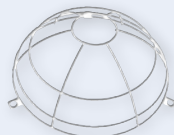
(no incluido de serie)

IR-PD-DIM-Mini



(no incluido de serie)

Rejilla de protección metálica



Soporte de pared para PD4-C-SU (adecuado también para PD2-/PD4-SU)



Base IP65



Carátulas obturadoras consulte la página 90



Elemento supresor RC consulte la página 90



Modelos Esclavos PD4-S-C consulte la página 77

Descripción	Color	Referencia
PD4-M-DIM-C-SU	blanco	92218
PD4-M-DIM-C-FT	blanco	92217
Accesorios (opcionales)		
LUXOMAT® IR-PDim	gris	92200
LUXOMAT® IR-PD-DIM-Mini	gris	92098
Soporte de pared para PD4-C-SU	blanco	92441
Rejilla de protección metálica	blanco	92199
Base IP65 para PD4-SU (IP54)	blanco	92376

A continuación tiene a su disposición un listado de artículos con enlaces directos a nuestra tienda Electric Automation Network donde podrá consultar:

- Cotización por volumen de compra en tiempo real.
- Documentación y Fichas técnicas.
- Plazo estimado de entrega en tiempo real.
- Envío de los materiales a casi cualquier parte del mundo.
- Gestión de Compras, Histórico de pedidos y Seguimiento de envíos.

Para acceder al producto, [click en el botón verde.](#)

Artículo	Código	Referencia	Enlace al producto
IR-PD-DIM-Mini gris	92098		Comprar en EAN
IR-PDim gris	92200		Comprar en EAN
PD4-M-DIM-C-FT blanco	92217		Comprar en EAN
PD4-M-DIM-C-SU blanco	92218		Comprar en EAN
Soporte de pared para PD4-C-SU blanco	92441		Comprar en EAN