



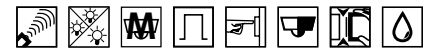
**Automatización Eléctrica**

Especialistas en Automatización

Al final del presente documento encontrará enlaces a los productos relacionados con este catálogo.

Puede acceder directamente a nuestra tienda haciendo click [AQUÍ](#)

## LUXOMAT® PD4-M-3C-TRIO-SU/-FT



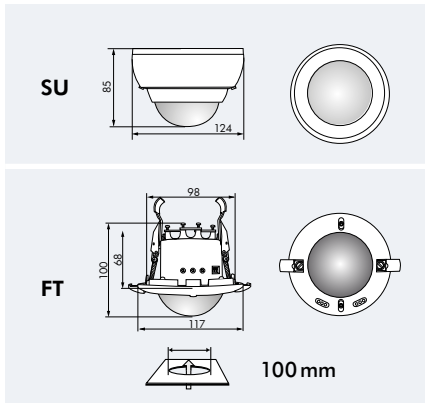
Para la iluminación de pizarras



SU



FT



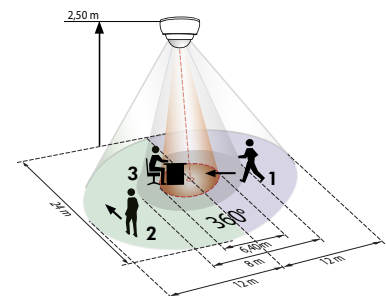
### ■ DATOS TÉCNICOS

- 230V~ ±10%
- 360°
- sentado Ø 6,40m
- transversal Ø 24,00m
- frontal Ø 8,00m
- SU/FT = IP20 / Clase II / CEE
- SU** Ø 124 x A 85 mm  
**FT** Ø 117 x A 100 mm
- 25°C hasta +50°C
- policarbonato de alta calidad resistente a los rayos ultravioleta
- IR-PD4-TRIO SWI
- Canal 1 a 3 (control de iluminación)**
- 3000 W, cosφ = 1;  
1500 VA, cosφ = 0,5
- 1 min. - 60 min. / test con potenciómetros
- 5 min. - 90 min. / test con mando a distancia
- 10 - 2000 Lux

- ▶ Mandos a distancia: pág. 119
- ▶ Esquemas de conexión: pág. 134
- ▶ Ejemplos de aplicaciones: pág. 165
- ▶ N° máximo de luminarias controlables: pág. 38

### i CARACTERÍSTICAS PRINCIPALES

- Detector de presencia controlable a distancia con dos sensores luminosos orientables para dos zonas de iluminación independientes, p. ej.: zona de ventana y zona de pared, así como control de iluminación independiente
- Canal de conmutación adicional libre de potencial para iluminación de la zona de la pizarra
- Permite ampliar, cómoda y económicamente, el área de detección añadiendo detectores Esclavos adicionales.
- Función totalmente automática o semiautomática seleccionable por mando a distancia
- Gran área de detección con diámetro máximo de 24 m
- **Pulsador 1 y 2:** Contacto de entrada de 230 V para pulsador de conexión/desconexión
- **Ejemplos de aplicaciones:** especialmente diseñado para aulas con iluminación de la zona de la pizarra conmutable por separado



- 1 ■ Avance frontal
- 2 ■ Avance transversal
- 3 ■ Actividad sedentaria

**¡NOVEDAD!**

### ■ ACCESORIOS (OPCIONALES)

IR-PD4-TRIO SWI



(no incluido de serie)

Rejilla de protección metálica para PD4-TRIO-FT



Rejilla de protección metálica para PD4-TRIO-SU



Zócalo IP44



Carátulas obturadoras consulte la página 90

Elemento supresor RC consulte la página 90

Modelos Esclavos PD4-S consulte la página 76

Descripción	Color	Referencia
PD4-M-3C-TRIO-FT	blanco	92745
PD4-M-3C-TRIO-SU	blanco	92740
<b>Accesorios (opcionales)</b>		
LUXOMAT® IR-PD4-TRIO SWI	gris	92102
Rejilla de protección metálica para PD4-TRIO-FT	blanco	92199
Rejilla de protección metálica para PD4-TRIO-SU	blanco	92467
Zócalo IP44	blanco	92386

DETECTORES DE PRESENCIA PARA TECHO

A continuación tiene a su disposición un listado de artículos con enlaces directos a nuestra tienda Electric Automation Network donde podrá consultar:

- Cotización por volumen de compra en tiempo real.
- Documentación y Fichas técnicas.
- Plazo estimado de entrega en tiempo real.
- Envío de los materiales a casi cualquier parte del mundo.
- Gestión de Compras, Histórico de pedidos y Seguimiento de envíos.

Para acceder al producto, [click en el botón verde.](#)

Artículo	Código	Referencia	Enlace al producto
IR-PD4-TRIO SWI gris	92102		<a href="#">Comprar en EAN</a>
Zócalo IP44 blanco	92386		<a href="#">Comprar en EAN</a>
PD4-M-3C-TRIO-SU blanco	92740		<a href="#">Comprar en EAN</a>
PD4-M-3C-TRIO-FT blanco	92745		<a href="#">Comprar en EAN</a>