



**Automatización Eléctrica**

Especialistas en Automatización

Al final del presente documento encontrará enlaces a los productos relacionados con este catálogo.

Puede acceder directamente a nuestra tienda haciendo click [AQUÍ](#)

## LUXOMAT® PD4N-1C-C-SU/-FT



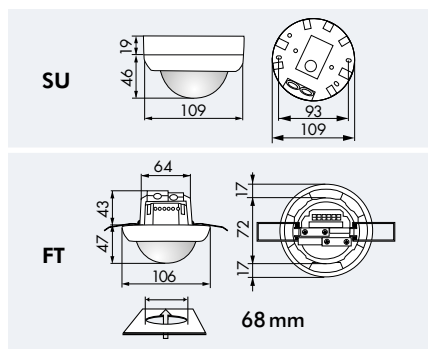
Para la vigilancia de zonas estrechas



SU



FT



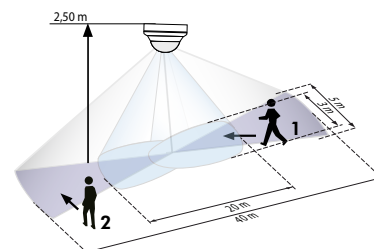
### ■ DATOS TÉCNICOS

- 230V~ ±10%
- 360°
- transversal Ø 40,00 m  
frontal Ø 20,00 m
- SU = IP44; FT = IP23 / Clase II / CE
- SU** Ø 109 x A 65 mm  
**FT** Ø 106 x A 90 mm
- 25°C hasta +50°C
- policarbonato de alta calidad resistente a los rayos ultravioleta
- IR-PD3N, IR-PD-Mini
- Canal 1 (control de iluminación)**
- 2300 W, cosφ = 1;  
1150 VA, cosφ = 0,5
- 30 seg. - 30 min. o impulso
- 10 - 2000 Lux

- ▶ Mandos a distancia: págs. 110, 113
- ▶ Esquemas de conexión: págs. 128, 130
- ▶ N° máximo de luminarias controlables: pág. 22

### i CARACTERÍSTICAS PRINCIPALES

- Detector de movimiento para techo LUXOMAT® PD4N-1C-C controlable a distancia en versión montaje en superficie y falso techo, con ángulo de detección reducido, diseñado para la utilización en pasillos.
- Un canal de conmutación para la iluminación
- Relé de alto rendimiento que permite la conexión de cargas elevadas
- Sistema óptico de alta sensibilidad que detecta el más mínimo movimiento
- Función impulso disponible de serie
- Ejemplos de aplicaciones: vigilancia de pasillos largos



- 1 ■ Avance frontal
- 2 ■ Avance transversal

**¡NOVEDAD!**

### ■ ACCESORIOS (OPCIONALES)

IR-PD3N



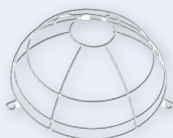
(no incluido de serie)

IR-PD-Mini



(no incluido de serie)

Rejilla de protección metálica



Soporte de pared



Carátulas obturadoras consulte la página 36



Elemento supresor RC consulte la página 36

Descripción	Color	Referencia
PD4N-1C-C-SU	blanco	92270
PD4N-1C-C-FT	blanco	92274
<b>Accesorios (opcionales)</b>		
LUXOMAT® IR-PD3N	gris	92105
LUXOMAT® IR-PD-Mini	gris	92159
Rejilla de protección metálica	blanco	92199
Soporte de pared para PD4N-1C-C-SU	blanco	92441

A continuación tiene a su disposición un listado de artículos con enlaces directos a nuestra tienda Electric Automation Network donde podrá consultar:

- Cotización por volumen de compra en tiempo real.
- Documentación y Fichas técnicas.
- Plazo estimado de entrega en tiempo real.
- Envío de los materiales a casi cualquier parte del mundo.
- Gestión de Compras, Histórico de pedidos y Seguimiento de envíos.

Para acceder al producto, [click en el botón verde.](#)

Artículo	Código	Referencia	Enlace al producto
IR-PD3N gris	92105		<a href="#">Comprar en EAN</a>
IR-PD-Mini gris	92159		<a href="#">Comprar en EAN</a>
PD4N-1C-C-SU blanco	92270		<a href="#">Comprar en EAN</a>
PD4N-1C-C-FT blanco	92274		<a href="#">Comprar en EAN</a>
Soporte de pared para PD4-C-SU blanco	92441		<a href="#">Comprar en EAN</a>