



Automatización Eléctrica

Especialistas en Automatización

Al final del presente documento encontrará enlaces a los productos relacionados con este catálogo.

Puede acceder directamente a nuestra tienda haciendo click [AQUÍ](#)

LUXOMAT® PD3N-1C-SU/-FT (Micro)



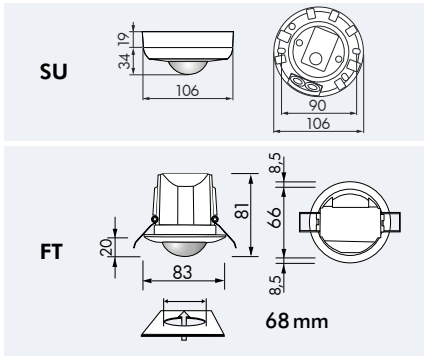
PD3N-1C-SU y -FT
con sensor acústico



SU **¡NOVEDAD!**



FT



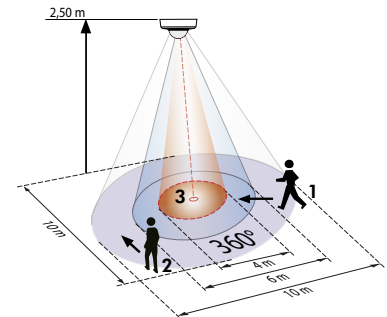
■ DATOS TÉCNICOS

- 230V~ ±10%
- 360°
- transversal Ø 10,00 m
frontal Ø 6,00 m
- SU = IP44; FT = IP23 / Clase II / CE
- SU** Ø 106 x A 53 mm
FT Ø 83 x A 81 mm
- 25°C hasta +50°C
- policarbonato de alta calidad resistente a los rayos ultravioleta
- Canal 1 (control de iluminación)**
- 2300 W, cos φ = 1;
1150 VA, cos φ = 0,5
- 30 seg. - 30 min. o impulso
- 10 - 2000 Lux

- ▶ Mandos a distancia: págs. 110, 113
- ▶ Esquemas de conexión: págs. 128, 130
- ▶ Ejemplos de aplicaciones: págs. 144, 160
- ▶ N° máximo de luminarias controlables: pág. 22

■ CARACTERÍSTICAS PRINCIPALES

- Detector de movimiento para techo LUXOMAT® PD3N-1C controlable a distancia en versión montaje en superficie, falso techo y empotrado con área de detección circular
- Un canal de conmutación para la iluminación
- Relé de alto rendimiento que permite la conexión de cargas elevadas
- Sistema óptico de alta sensibilidad que detecta el más mínimo movimiento
- Función impulso disponible de serie
- Versión con sensor acústico integrado para la detección de personas que de otro modo no serían detectadas por los infrarrojos del detector (p. ej. en esquinas o tras tabiques de separación).
- **Ejemplos de aplicaciones:** vigilancia de pequeñas áreas, como p. ej. huecos de escaleras, garajes individuales, vestíbulos y aseos



- 1 ■ Avance frontal
- 2 ■ Avance transversal
- 3 ■ Pequeños movimientos

■ ACCESORIOS (OPCIONALES)

IR-PD3N



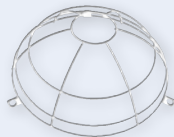
(no incluido de serie)

IR-PD-Mini



(no incluido de serie)

Rejilla de protección metálica



Carátulas obturadoras consulte la página 36

Elemento supresor RC consulte la página 36

Descripción	Color	Referencia
PD3N-1C-SU Micro	blanco	92219
PD3N-1C-FT Micro	blanco	92184
Accesorios (opcionales)		
LUXOMAT® IR-PD3N	gris	92105
LUXOMAT® IR-PD-Mini	gris	92159
Rejilla de protección metálica	blanco	92199

A continuación tiene a su disposición un listado de artículos con enlaces directos a nuestra tienda Electric Automation Network donde podrá consultar:

- Cotización por volumen de compra en tiempo real.
- Documentación y Fichas técnicas.
- Plazo estimado de entrega en tiempo real.
- Envío de los materiales a casi cualquier parte del mundo.
- Gestión de Compras, Histórico de pedidos y Seguimiento de envíos.

Para acceder al producto, [click en el botón verde.](#)

Artículo	Código	Referencia	Enlace al producto
IR-PD3N gris	92105		Comprar en EAN
IR-PD-Mini gris	92159		Comprar en EAN
PD3N-1C-FT Micro blanco	92184		Comprar en EAN
PD3N-1C-SU Micro blanco	92219		Comprar en EAN