



Automatización Eléctrica

Especialistas en Automatización

Al final del presente documento encontrará enlaces a los productos relacionados con este catálogo.

Puede acceder directamente a nuestra tienda haciendo click [AQUÍ](#)

LUXOMAT® Ecolight 18-SP y 26-SP



18-SP



26-SP

■ DATOS TÉCNICOS

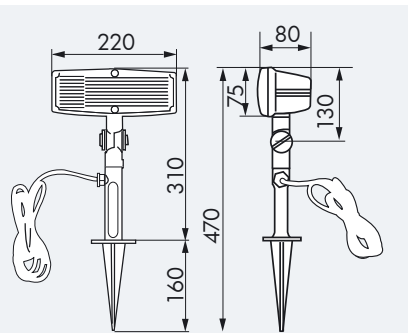
- 230V~ ±10%
- IP44 / Clase II / C E
- 18-SP**
L80 x L220 x A470 mm
- 26-SP**
L80 x L220 x A550 mm
- 25°C hasta +50°C
- policarbonato de alta calidad resistente a los rayos ultravioleta

Flujo luminoso

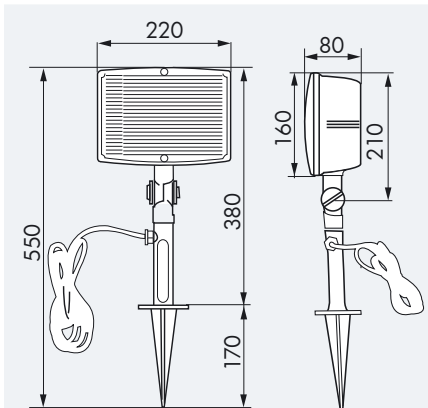
- 18-SP** PL18W/G24q-2
Flujo luminoso 1.200 lm
- 26-SP** PL26W/G24q-3
Flujo luminoso 1.800 lm

i CARACTERÍSTICAS PRINCIPALES

- Proyectores de bajo consumo LUXOMAT® Ecolight 18-SP y Ecolight 26-SP con piqueta de puesta a tierra
- Ahorro de aprox. 80% al utilizar una bombilla de bajo consumo de 18 W en vez de una incandescente de 100 W
- Mayor vida útil de la lámpara de bajo consumo: aprox. 12000 horas en comparación con una bombilla incandescente que dispone de aprox. 1000 horas, lo que reduce los gastos de mantenimiento
- Se calienta poco debido a que la potencia disipada por el balasto es mínima
- Rendimiento luminoso óptimo gracias a los reflectores especiales
- Incluye cable de conexión de 2 m con enchufe tipo **D, F y B**
- **Ejemplos de aplicaciones:** iluminación de jardines, caminos, zonas verdes, terrazas de bares

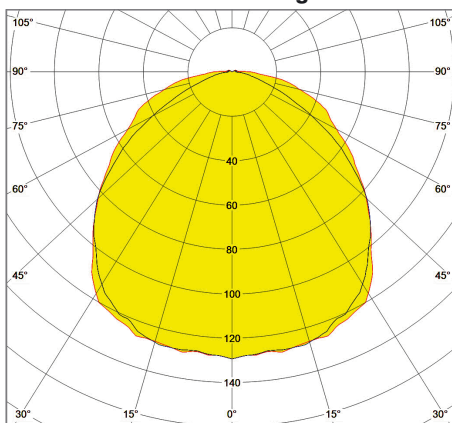


Ecolight 18-SP



Ecolight 26-SP

Distribución de la luz Ecolight 18W



Distribución de la luz Ecolight 26W

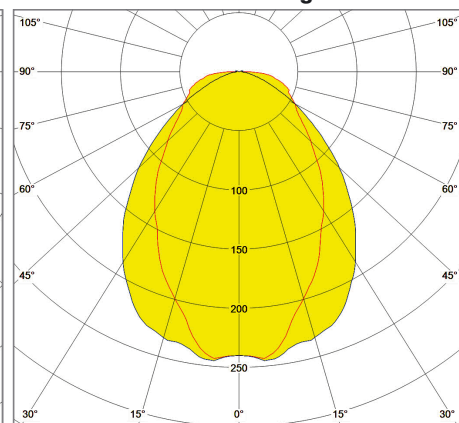


Tabla de balance energético y medioambiental en página 42

Descripción	Color	Referencia
Ecolight 18-SP	negro	21020
Ecolight 26-SP	negro	22020

PROYECTORES PARA EXTERIORES

A continuación tiene a su disposición un listado de artículos con enlaces directos a nuestra tienda Electric Automation Network donde podrá consultar:

- Cotización por volumen de compra en tiempo real.
- Documentación y Fichas técnicas.
- Plazo estimado de entrega en tiempo real.
- Envío de los materiales a casi cualquier parte del mundo.
- Gestión de Compras, Histórico de pedidos y Seguimiento de envíos.

Para acceder al producto, [click en el botón verde.](#)

Artículo	Código	Referencia	Enlace al producto
Ecolight 18-SP negro	21020		Comprar en EAN
Ecolight 26-SP negro	22020		Comprar en EAN