



**Automatización Eléctrica**

Especialistas en Automatización

Al final del presente documento encontrará enlaces a los productos relacionados con este catálogo.

Puede acceder directamente a nuestra tienda haciendo click [AQUÍ](#)

**LUXOMAT® Ecolight 18-WA y 26-WA**



**18-WA en blanco**



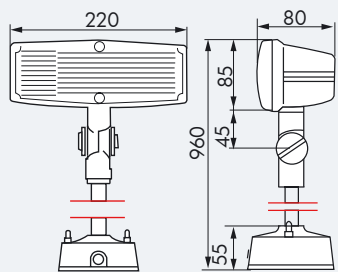
**18-WA en negro**



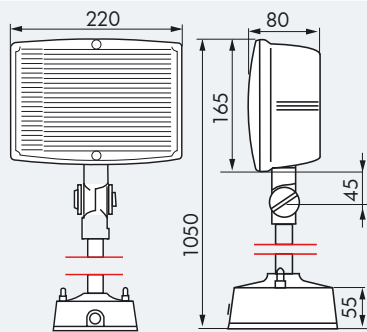
**26-WA en negro**



**26-WA en blanco**



**Ecolight 18-WA**



**Ecolight 26-WA**

**DATOS TÉCNICOS**

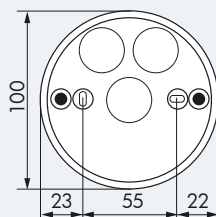
- 230V~ ±10%
- IP44 / Clase II / CEE
- 18-WA**  
L100 x L220 x A960mm
- 26-WA**  
L100 x L220 x A1050mm
- 25°C hasta +50°C
- policarbonato de alta calidad resistente a los rayos ultravioleta

**Flujo luminoso**

- 18-WA PL18W/G24q-2**  
Flujo luminoso 1.200 lm
- 26-WA PL26W/G24q-3**  
Flujo luminoso 1.800 lm

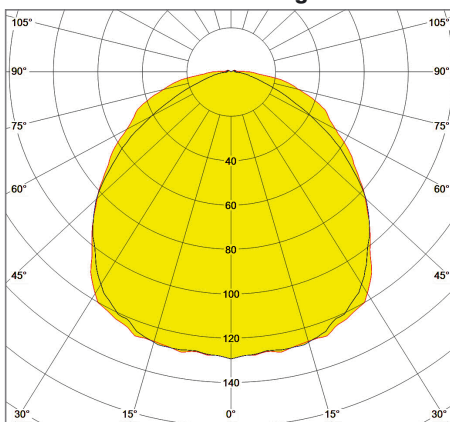
**CARACTERÍSTICAS PRINCIPALES**

- **Proyectores de bajo consumo LUXOMAT® Ecolight 18-WA y Ecolight 26-WA para montaje en pared**
- **Ahorro de aprox. 80% al utilizar una bombilla de bajo consumo de 18 W en vez de una incandescente de 100 W**
- **Mayor vida útil de la lámpara de bajo consumo: aprox. 12000 horas en comparación con una bombilla incandescente que dispone de aprox. 1000 horas, lo que reduce los gastos de mantenimiento**
- **Se calienta poco debido a que la potencia disipada por el balasto es mínima**
- **Rendimiento luminoso óptimo gracias a los reflectores especiales**
- **Ejemplos de aplicaciones:** iluminación de fachadas, rótulos de empresas, iluminación general

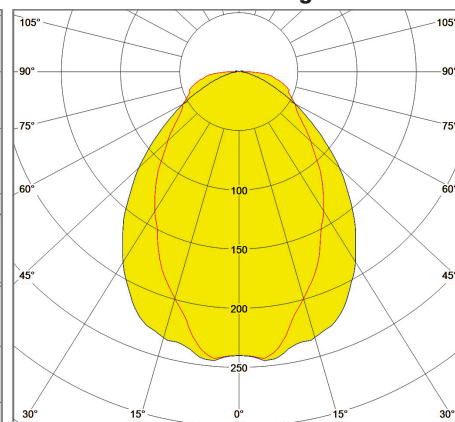


**Zócalo de montaje**

**Distribución de la luz Ecolight 18W**



**Distribución de la luz Ecolight 26W**



*Tabla de balance energético y medioambiental en página 42*

Descripción	Color	Referencia
Ecolight 18-WA	negro	21040
Ecolight 18-WA	blanco	21045
Ecolight 26-WA	negro	22040
Ecolight 26-WA	blanco	22045

A continuación tiene a su disposición un listado de artículos con enlaces directos a nuestra tienda Electric Automation Network donde podrá consultar:

- Cotización por volumen de compra en tiempo real.
- Documentación y Fichas técnicas.
- Plazo estimado de entrega en tiempo real.
- Envío de los materiales a casi cualquier parte del mundo.
- Gestión de Compras, Histórico de pedidos y Seguimiento de envíos.

Para acceder al producto, [click en el botón verde.](#)

Artículo	Código	Referencia	Enlace al producto
Ecolight 18-WA negro	21040		<a href="#">Comprar en EAN</a>
Ecolight 18-WA blanco	21045		<a href="#">Comprar en EAN</a>
Ecolight 26-WA negro	22040		<a href="#">Comprar en EAN</a>
Ecolight 26-WA blanco	22045		<a href="#">Comprar en EAN</a>