



**Automatización Eléctrica**

Especialistas en Automatización

Al final del presente documento encontrará enlaces a los productos relacionados con este catálogo.

Puede acceder directamente a nuestra tienda haciendo click [AQUÍ](#)

**LUXOMAT® FL3-LED**



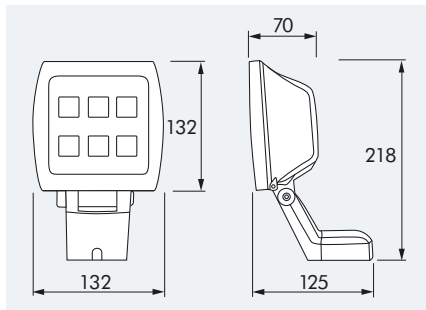
LEDs de tono cálido



blanco



negro



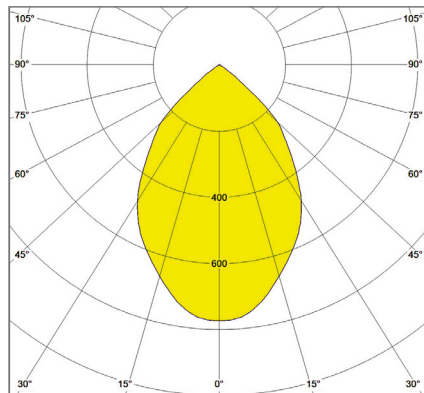
**■ DATOS TÉCNICOS**

- 230V~ ±10%
- IP44 / Clase I / CE
- L 132 x L 125 x A 218 mm
- 25°C hasta +50°C
- aluminio fundido
- Lámpara incluida en el suministro**  
6 x diodos de 1 W
- Color de la luz** aprox. 3000 K
- Consumo total** 9W

**i CARACTERÍSTICAS PRINCIPALES**

- Proyector LUXOMAT® FL3-LED con tecnología LED
- Diseñado para el montaje al aire libre
- Tecnología de reflectores de última generación para una mayor luminosidad
- Sólida estructura de aluminio fundido con tornillos de acero inoxidable
- **Ejemplos de aplicaciones:**  
Iluminación de muelles de carga, aparcamientos

**Distribución de la luz**



**Tabla de balance energético y medioambiental en página 42**

Descripción	Color	Referencia
FL3-LED	blanco	92534
FL3-LED	negro	92533

PROYECTORES PARA EXTERIORES

A continuación tiene a su disposición un listado de artículos con enlaces directos a nuestra tienda Electric Automation Network donde podrá consultar:

- Cotización por volumen de compra en tiempo real.
- Documentación y Fichas técnicas.
- Plazo estimado de entrega en tiempo real.
- Envío de los materiales a casi cualquier parte del mundo.
- Gestión de Compras, Histórico de pedidos y Seguimiento de envíos.

Para acceder al producto, [click en el botón verde.](#)

Artículo	Código	Referencia	Enlace al producto
FL3-LED negro	92533		<a href="#">Comprar en EAN</a>
FL3-LED blanco	92534		<a href="#">Comprar en EAN</a>