



**Automatización Eléctrica**

Especialistas en Automatización

Al final del presente documento encontrará enlaces a los productos relacionados con este catálogo.

Puede acceder directamente a nuestra tienda haciendo click [AQUÍ](#)

LUXOMAT® AL1



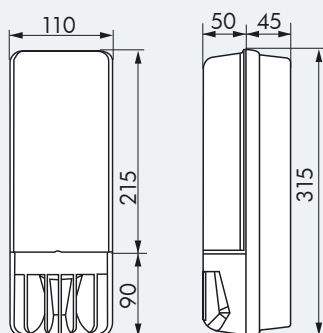
blanco



marrón



negro



■ DATOS TÉCNICOS

- 230V~ ±10%
- 130°
- máx. 9 m (avance transversal)
- IP44 / Clase I / CEE
- L95 x L110 x A315 mm
- 25°C hasta +50°C
- policarbonato de alta calidad resistente a los rayos ultravioleta

Lámpara

- Bombilla incandescente de máx. 60 W o bombilla de bajo consumo E27

Canal 1 (control de iluminación)

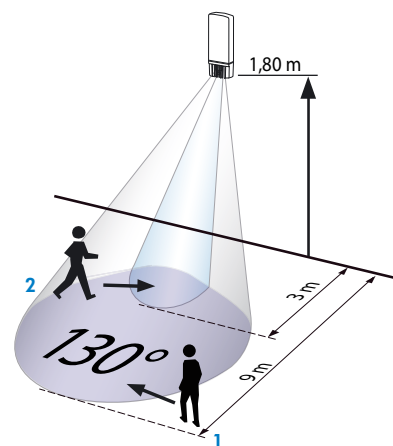
- 1000 W, cosφ = 1
- 4seg. - 10min.
- 2 - 1000Lux

i CARACTERÍSTICAS PRINCIPALES

- Luminaria universal LUXOMAT® AL1 con detector de movimiento de 130° e interruptor crepuscular
- Posibilidad de ampliar la zona de iluminación añadiendo luminarias adicionales sincronizadas con la luminaria Master.
- Los reguladores para el ajuste de la temporización e interruptor crepuscular están situados tras la rejilla protectora extraíble
- Detector de movimiento no ajustable

▶ Esquemas de conexión: págs. 79, 80

- 1 Avance transversal al detector
- 2 Avance frontal al detector



**Tabla de balance energético y medioambiental en página 15**

Descripción	Color	Referencia
AL1 130	blanco	91400
AL1 130	marrón	91401
AL1 130	negro	91402

A continuación tiene a su disposición un listado de artículos con enlaces directos a nuestra tienda Electric Automation Network donde podrá consultar:

- Cotización por volumen de compra en tiempo real.
- Documentación y Fichas técnicas.
- Plazo estimado de entrega en tiempo real.
- Envío de los materiales a casi cualquier parte del mundo.
- Gestión de Compras, Histórico de pedidos y Seguimiento de envíos.

Para acceder al producto, [click en el botón verde.](#)

Artículo	Código	Referencia	Enlace al producto
AL1 130 blanco	91400		<a href="#">Comprar en EAN</a>
AL1 130 marrón	91401		<a href="#">Comprar en EAN</a>
AL1 130 negro	91402		<a href="#">Comprar en EAN</a>