



**Automatización Eléctrica**

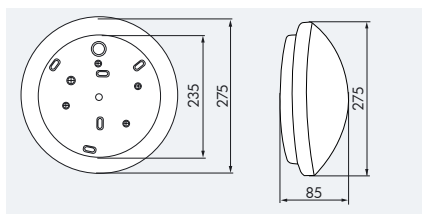
Especialistas en Automatización

Al final del presente documento encontrará enlaces a los productos relacionados con este catálogo.

Puede acceder directamente a nuestra tienda haciendo click [AQUÍ](#)

## LUXOMAT® HF-L1

Con detector de movimiento de Alta Frecuencia integrado



## ■ DATOS TÉCNICOS

- 230V~ ±10%
- 360°
- máx. Ø 0,4 - 8 m
- IP20 / Clase II / CE
- Ø 275 x A 85 mm
- 15°C hasta +30°C
- vidrio satinado mate

## Lámpara

- Bombilla incandescente de máx. 60 W o bombilla de bajo consumo E27

## Canal 1 (control de iluminación)

- Módulo** 1200 W,  $\cos\phi = 1$
- min. - 15 min.
- 2 - 2000 Lux
- 5,8 GHz, < 10 mW

- ▶ Se usa prácticamente el mismo rango de frecuencia que en Wi-Fi (5GHz). La potencia de transmisión del sensor está por debajo de 10mW, lo cual es aprox. 100 veces menor que la potencia irradiada por un teléfono móvil (GSM) o un microondas.
- ▶ Recomendamos verificar, previamente, la zona de instalación para identificar posibles fuentes de perturbación.
- ▶ La tecnología AF permite la detección, incluso, a través de las paredes.
- ▶ En el catálogo de detección de movimiento y presencia puede encontrar información sobre nuestros detectores de movimiento AF.
- ▶ Esquemas de conexión: pág. 79

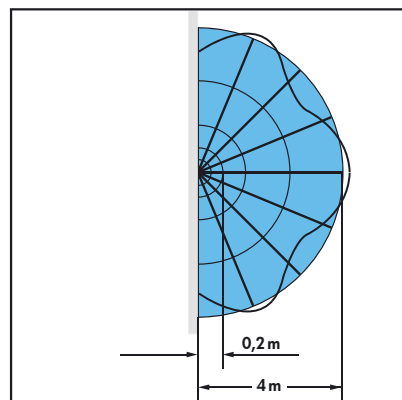
**Tabla de balance energético y medioambiental en página 6**



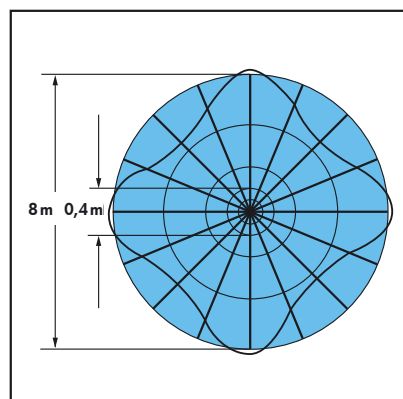
## i CARACTERÍSTICAS PRINCIPALES

- Luminaria de pared y techo con detector de movimiento de alta frecuencia oculto integrado para la conmutación de iluminación.
- Hace innecesaria la instalación de un interruptor
- Ángulo de detección de 360° o 180° según se realice el montaje en el techo o en la pared
- Alcance, valor crepuscular y temporización regulables mediante potenciómetro
- Tecnología de alta frecuencia: 5,8 GHz – reacciona al más mínimo movimiento con independencia de la temperatura
- Tiempo de respuesta extremadamente rápido
- Activa la iluminación sólo cuando es necesario
- Posibilidad de ampliar la zona de iluminación añadiendo luminarias adicionales sincronizadas con la luminaria Master.
- **Ejemplos de aplicaciones:** pasillos, vestíbulos, escaleras, trasteros, sótanos, lavabos

Montaje en la pared (altura de montaje 2,20 m)



Montaje en el techo (altura de montaje 2,50 m)



- Avance frontal o transversal  
El alcance depende del tamaño y la velocidad del objeto.

Descripción

HF-L1

Color

blanco

Referencia

94440

A continuación tiene a su disposición un listado de artículos con enlaces directos a nuestra tienda Electric Automation Network donde podrá consultar:

- Cotización por volumen de compra en tiempo real.
- Documentación y Fichas técnicas.
- Plazo estimado de entrega en tiempo real.
- Envío de los materiales a casi cualquier parte del mundo.
- Gestión de Compras, Histórico de pedidos y Seguimiento de envíos.

Para acceder al producto, [click en el botón verde.](#)

Artículo	Código	Referencia	Enlace al producto
HF-L1 blanco	94440		<a href="#">Comprar en EAN</a>