

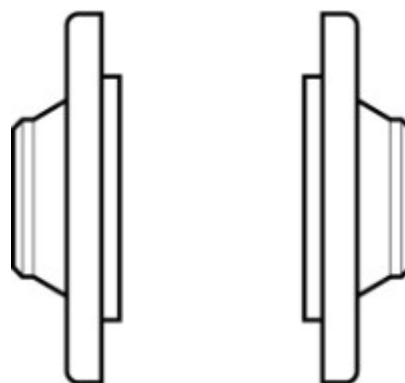


Electric Automation
Automation specialists

Referencia: 027N3065

Código descriptivo Flange set , Peso 6.65 [kg] , Tam. Conex. 2 1/2 in , Tam. Conex. 65 mm , Conex. estándar. DIN 2526

[Comprar en Electric Automation Network](#)



Cada código se compone de dos bridas. Pedir las juntas de bridas por separado (40 Pcs): Versión 9A: Juntas de bridas, ID 57 X OD 107 X 2 mm (ID 2.244 X OD 4.212 x 0.079 in.) Código 016D0071. Versión 9B: Juntas de bridas, ID 76 X OD 127 X 2 mm (ID 2.992 X OD 5 x 0.079 in.) Código 016D0072. Versión 9C: Juntas de bridas, ID 89 X OD 142 X 2 mm (ID 3.504 X OD 5.590 x 0.079 in.) Código 016D0073. Versión 9D: Juntas de bridas, ID 108 X OD 162 X 2 mm (ID 4.252 X OD 6.378 x 0.079 in.) Código 016D0074.

Código descriptivo	Flange set
Peso	6.65 [kg]
Tam. Conex.	2 1/2 in
Tam. Conex.	65 mm
Conex. estándar.	DIN 2526
Tipo conex.	Soldadura
EAN	5702422021155
Diseño brida	Cavidad de sellado
Forma brida	Redondo

Vers. Brida	9.0 B
Especif. material	ACERO
Piezas incluidas	2 bridas
Utilizado para el producto	EVSI 65
Utilizado para el producto	WVS 65
Utilizado para el producto	WVTS 65