



Automatización Eléctrica

Especialistas en Automatización

Al final del presente documento encontrará enlaces a los productos relacionados con este catálogo.

Puede acceder directamente a nuestra tienda haciendo click [AQUÍ](#)

Fuentes de Alimentación Conmutadas

Modelo SPPC 600W en Caja Compacta

Una Salida

CARLO GAVAZZI



- Entrada universal AC / Gama completa
- Construido en función PFC activa, PF > 0.96
- Gracias a la tecnología ZVS para reducir la disipación de potencia
- Construido en el control de velocidad del ventilador y sobre la protección de temperatura
- Construido en circuito de limitación de corriente de entrada de CA (<20 A)
- Estructura en el circuito de limitación de corriente constante
- Construido en la función Remote Sense
- Estructura en la señal de DC OK
- Amplio rango de temperatura de trabajo (-30°C~70°C)
- 1 U perfil bajo, 41mm

Descripción del Producto

Fuentes de alimentación conmutadas diseñadas para aplicaciones CA-CC y CC-CC. Representan una solución flexible para los sistemas de alimentación de fabricantes de maquinaria, desde 12V

a 48V para aplicaciones de automatización y control industrial. Toda la gama está debidamente homologada e incluye un amplio rango de entrada y conexiones de los terminales a tornillo.

Código de Pedido **SP PC XX 600 1 F C**

Modelo _____
 Montaje en panel _____
 Tensión de salida _____
 Potencia de salida _____
 Tipo de entrada (monofásica) _____
 Corrección del Factor de Potencia (PFC) _____
 Compacto _____

Homologaciones



Características de Funcionamiento de la Salida

MODELO	TENSIÓN DE ENTRADA	INTENSIDAD NOMINAL	AJUSTE TENSIÓN	PRECISIÓN TENSIÓN
Modelos de una salida				
SPPC 12600 1FC	90VCA~264VCA 127VCC~370VCC	12V	-5%~+10%	±2.0%
SPPC 24600 1FC	90VCA~264VCA 127VCC~370VCC	24V	-5%~+10%	±2.0%
SPPC 36600 1FC	90VCA~264VCA 127VCC~370VCC	36V	-5%~+10%	±2.0%
SPPC 48600 1FC	90VCA~264VCA 127VCC~370VCC	48V	-5%~+10%	±2.0%

Datos de la Salida

Rango de intensidad (100-127VCA)		SPPC 36600 1FC	150mV (0-70°C); 150mV (-30°C)
SPPC 12600 1FC	34A	SPPC 48600 1FC	200mV (0-70°C); 200mV (-30°C)
SPPC 24600 1FC	22A	Regulación de línea	± 0.5%
SPPC 36600 1FC	14A	Regulación de carga	± 1.0%
SPPC 48600 1FC	11A	Tiempo de conexión	<1.5S (230VCA plena carga); <3S (115VCA plena carga)
Corriente nominal (128-264VCA)		Precisión de la tensión de salida	±2.0%
SPPC 12600 1FC	42A	Coefficiente de temperatura	±0.05%/°C
SPPC 24600 1FC	26.5A	Tiempo de retención	≥16mS (230VCA plena carga)
SPPC 36600 1FC	17.5A	Desconexión por máxima y mínima	< 5.0%
SPPC 48600 1FC	13.6A		
Ondulación y ruido *Nota			
SPPC 12600 1FC	120mV (0-70°C); 180mV (-30°C)		
SPPC 24600 1FC	150mV (0-70°C); 150mV (-30°C)		

* Nota: Medido a 20 MHz de ancho de banda usando el "par-alambre torcido 12 terminada con un condensador paralelo 0.1uF y 10uF.

Datos de la Entrada Todos los datos se expresan en valores nominales, a carga completa y a 25°C, a no ser que se especifique lo contrario

Rango de tensión	90~ 264VCA 127 ~ 370VCC	Intensidad de irrupción	
Int. de irrupción (típica)	<20A@230VCA arranque en frío	Entrada-Salida	<0.1mA
Eficiencia		Entrada-Tierra	<0.75mA
SPPC 12600 1FC	88%	Intensidad CA (máx.)	<7A
SPPC 24600 1FC	89%	Rango de frecuencia	47-63Hz
SPPC 36600 1FC	90%	PFC (Corrección del Factor de Potencia)	PF>0.98/115VCA; PF>0.96/230VCA
SPPC 48600 1FC	90%		

Controles y Protección

Sobrecarga	105%~150% de la intensidad nominal de salida, modo hiccup, auto-recuperación.	Protección contra sobretensión	105%~150% de la tensión nominal de salida, tensión constante
Cortocircuito de salida	Modo Long-Term, autorecuperación		

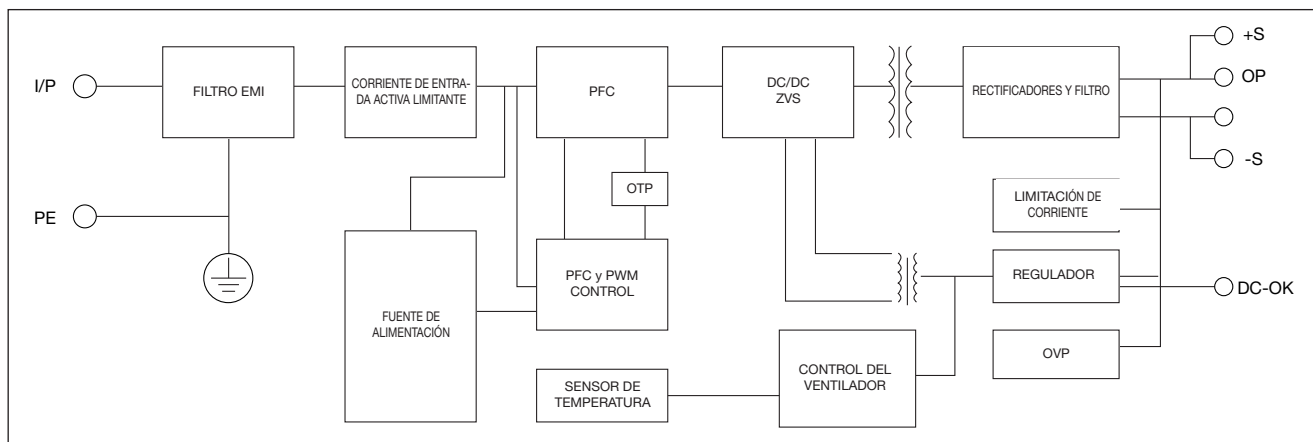
Datos Generales Todos los datos se expresan en valores nominales, a carga completa y a 25°C, a no ser que se especifique lo contrario

Temperatura de funcionamiento	-30°C a +70°C	Resistencia de aislamiento ent/sal	≥100M ohms
Humedad relativa	20%~90%RH	MTBF (MIL-HDBK-217F)	Más de 200.000 hrs
Temperatura de almacenamiento	-40°C a +85°C	Material de la caja	Metal
Refrigeración	Aire forzado (ventilador integrado controlado por la carga y la temperatura interna)	Dimensiones AlxAnxP	218 x 116.5 x 41 mm
		Peso	6 PCS/CTN. G.W: 8.7kgs 0.04CBM

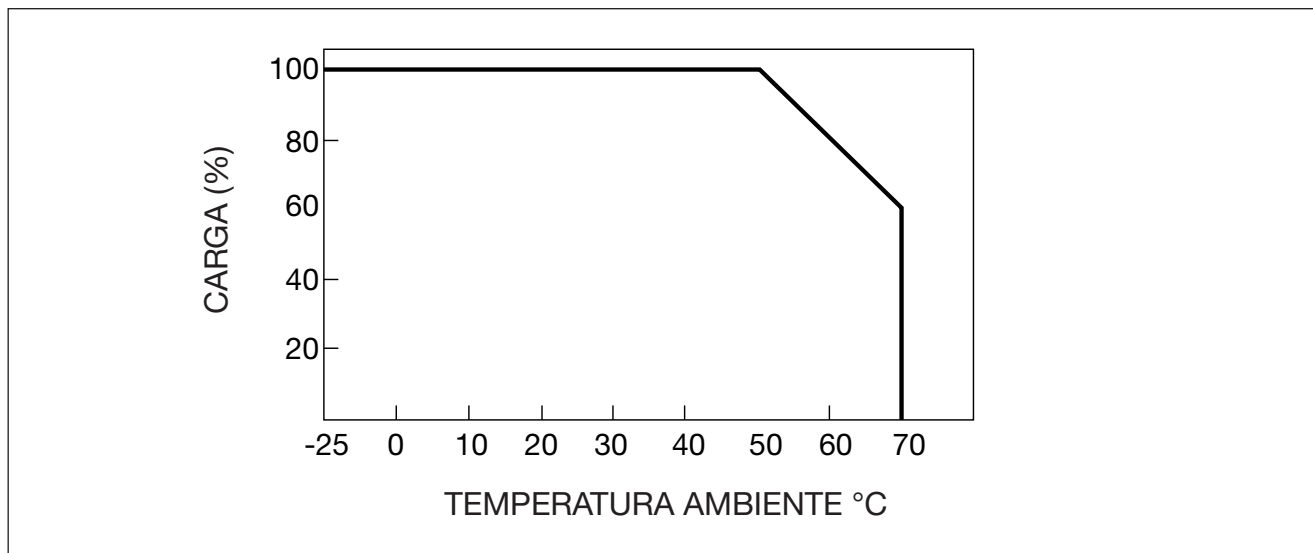
Homologaciones

Estándar sobre seguridad	UL60950-1 2 nd Ed; IEC 60950-1:2005 (2 nd Ed); EN60950-1:2006	EMS Inmunidad	EN61000-4- 2, 3, 4, 5, 6, 8, 11; nivel industria pesada
Tensión soportada	Primario-Secundario: 3.0kVCA; ≤10mA. Primario-Tierra: 1.5kVCC; ≤10mA. Secundario-Tierra: 0.5kVCC	EMI conducción y radiación	EN55022, Class B
		Intensidad armónicos	EN61000-3-2, Class D

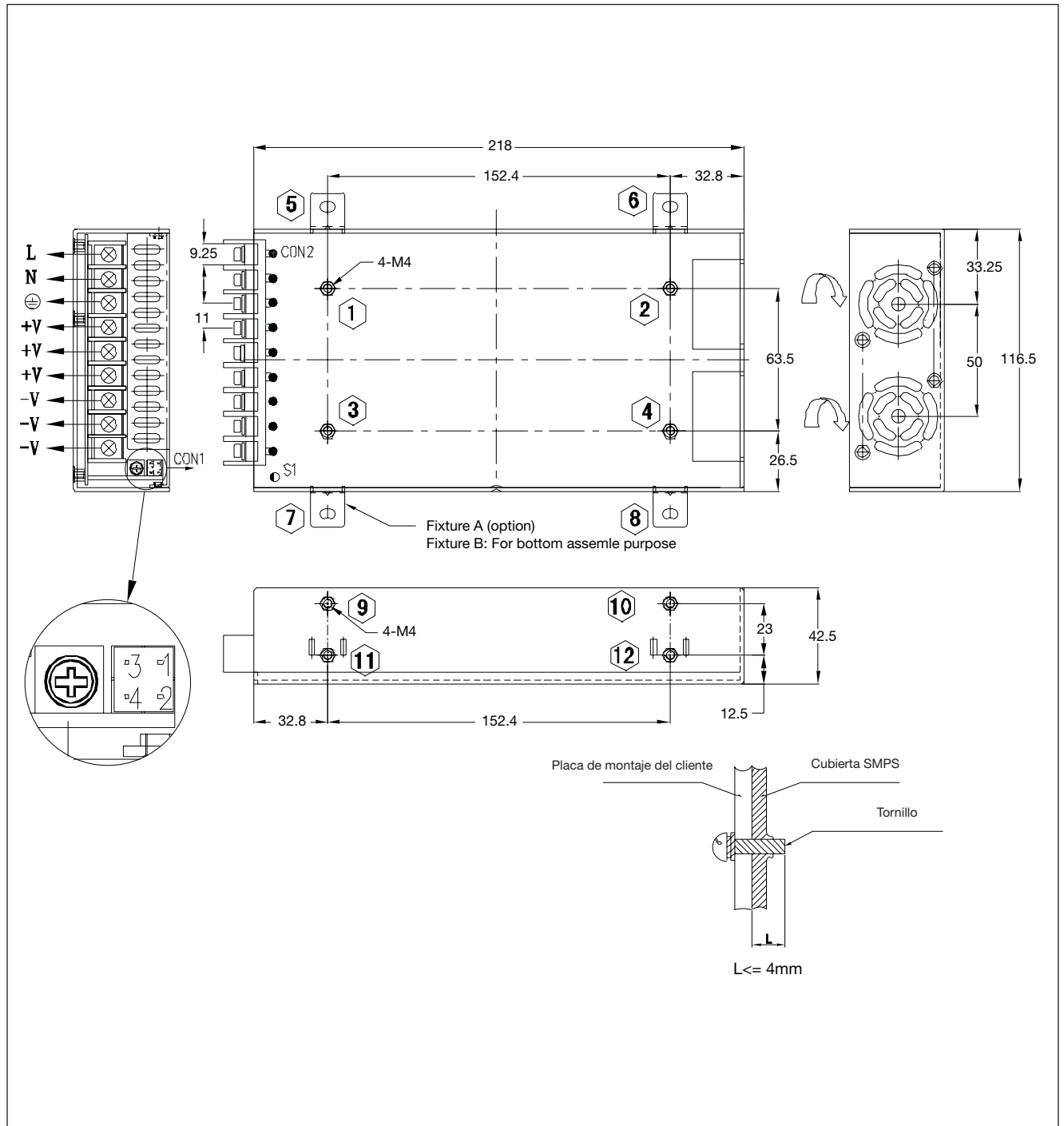
Diagrama de Bloques



Curva de Disipación



Dimensiones





Automatización Eléctrica
Especialistas en Automatización

A continuación tiene a su disposición un listado de artículos con enlaces directos a nuestra tienda Electric Automation Network donde podrá consultar:

- Cotización por volumen de compra en tiempo real.
- Documentación y Fichas técnicas.
- Plazo estimado de entrega en tiempo real.
- Envío de los materiales a casi cualquier parte del mundo.
- Gestión de Compras, Histórico de pedidos y Seguimiento de envíos.

Para acceder al producto, [click en el botón verde.](#)

Artículo	Código	Referencia	Enlace al producto
POTENCIA DE SALIDA 600W TIPO DE ENTRADA Una fase o CC TENSIÓN DE SALIDA 12VCC PFC sí TENSIÓN DE ENTRADA CC 127VDC-370VDC Otros DESCRIPCIÓN CERRADO TIPO DE LA CONMUTACIÓN PS 12VDC 600W con PFC COMPACTO	SPPC126001FC		Comprar en EAN