



Automatización Eléctrica

Especialistas en Automatización

Al final del presente documento encontrará enlaces a los productos relacionados con este catálogo.

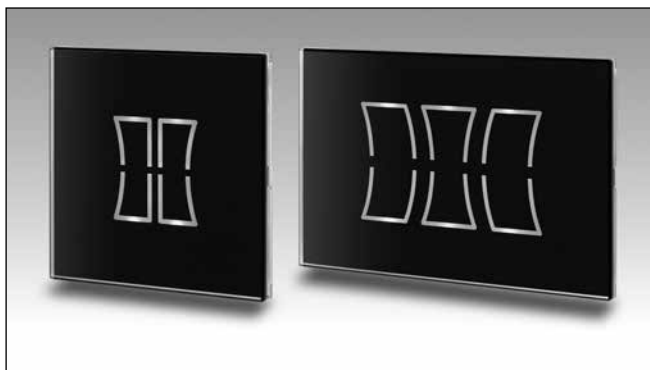
Puede acceder directamente a nuestra tienda haciendo click [AQUÍ](#)

Smart Dupline®

Interruptor de vidrio

Modelos SHG503xLS6, SHG060xLS4

CARLO GAVAZZI



- Interruptor de vidrio táctil programable
- 4 o 6 teclas programables por separado
- Vidrio negro o blanco
- Luz de fondo activada cuando la mano se aproxima al vidrio
- Zumbador programable pulsando una tecla
- Sensor de temperatura Integrado, margen de -9° a 50°C

Descripción del producto

Interruptor de vidrio capacitivo con 4 o 6 teclas que incorpora un sensor de temperatura.

Las teclas se pueden programar libremente para activar/desactivar cualquier función, mientras que las entradas suministradas por el sensor de temperatura pueden utilizarse para controlar la temperatura, los ventiladores o cualquiera otra función en la que se requiera una temperatura.

Cada tecla dispone de un LED de información que indica el estado de cualquier función.

Cuando una mano se aproxima al vidrio, la luz de fondo se enciende.

El interruptor de vidrio forma parte del concepto "smart-house" para aplicaciones de automatización de edificios.

Es totalmente programable a través de la herramienta SH.

Código de pedido SH G 503 W LS 6

Smart house _____
 Vidrio _____
 Dimensiones _____
 Color _____
 Interruptor de luz _____
 Número de teclas _____

Selección del modelo

Descripción	Modelo
Interruptor de vidrio blanco para la caja 503	SHG503WLS6
Interruptor de vidrio negro para la caja 503	SHG503BLS6
Interruptor de vidrio blanco para la caja Ø60	SHG060WLS4
Interruptor de vidrio negro para la caja Ø60	SHG060BLS4

Especificaciones de salida

Vidrio táctil	
SHG503xLS6	6 LED
SHG060xLS4	4 LED

Especificaciones de alimentación

Alimentación	Cat. de sobretensión II (IEC 60664-1, par. 4.3.3.2) 15 a 24 VCC ± 20%
Consumo	42 mA, 1 W

Especificaciones de entrada

Teclado	
6 botones	SHG503xLS6
4 botones	SHG060xLS4
Temperatura	
Sensor	de -9° a +50°C
Precisión	de -9° a -0°C, 2°C de 0° a +50°C, 0,5°C

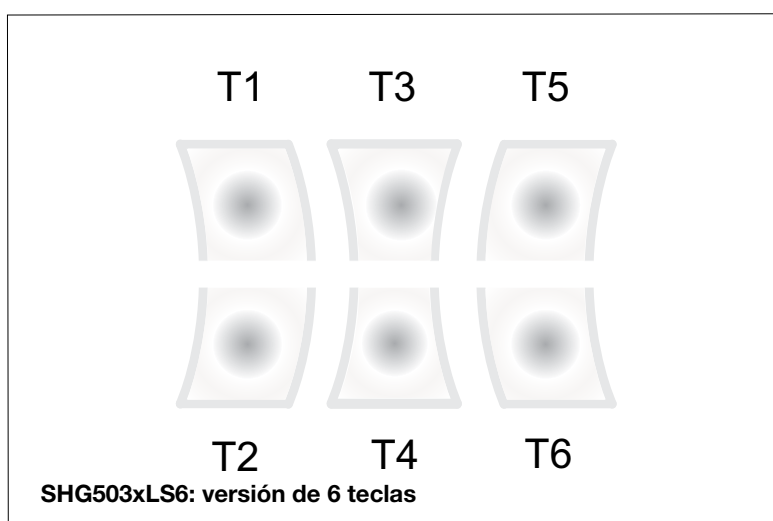
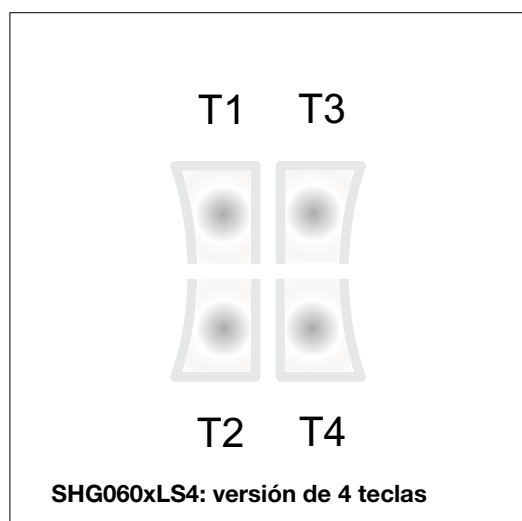
Especificaciones de entrada Dupline®

Tensión	8,2 V
Tensión máxima Dupline®	10 V
Tensión mínima Dupline®	5,5 V
Intensidad máxima Dupline®	2 mA

Especificaciones generales

Asignación de direcciones	Automática El controlador reconoce el módulo a través del SIN (número de identificación específico) que debe introducirse en la herramienta SH.	Peso (incluido el embalaje) SHG503 SHG060	230g 180g
Entorno	Grado de protección Grado de contaminación Temperatura de funcionamiento Temperatura de almacenamiento Humedad (sin condensación)	IP 20 3 (IEC 60664) de -10° a +50°C de -20° a +70°C de 20 a 90% HR	Homologaciones cULus, de conformidad con UL60950 Notas de UL: Temperatura ambiente máx.: 40°C
Conexión	Desmontable sin tornillos D+ D- V+ V-	de 0,2 a 1,5 mm ² Señal GND + 24 VCC GND	Marca CE Sí
Caja	Dimensiones parte trasera SHG503 SHG060 Dimensiones parte trasera + delantera SHG503 SHG060	120 x 80 x 27,2 mm 80 x 80 x 27,9 mm 120 x 80 x 36,8 mm 80 x 80 x 36,8 mm	EMC Inmunidad - Descarga electrostática - Radiofrecuencia radiada - Inmunidad a ráfagas - Sobretensión - Radiofrecuencia por conducción - Campos magnéticos a frecuencia industrial - Caídas, variaciones, interrupciones de tensión Emisiones - Emisiones radiadas y por conducción - Emisiones por conducción - Emisiones radiadas
Material parte posterior del vidrio	ABS Negro (SHGxxxBLSx) Blanco (SHGxxxWLSx)		EN 61000-6-2 EN 61000-4-2 EN 61000-4-3 EN 61000-4-4 EN 61000-4-5 EN 61000-4-6 EN 61000-4-8 EN 61000-4-11 EN 61000-6-3 CISPR 22 (EN55022), cl. B CISPR 16-2-1 (EN55016-2-1) CISPR 16-2-3 (EN55016-2-3)

Versiónes de teclas



Modo de funcionamiento

El interruptor de vidrio es totalmente programable a través de la herramienta SH. Cada tecla y el sensor de temperatura se pueden asociar por separado a una o más de las funciones compatibles con el Sx2WEB24.

Codificación/Direccionalidad

No se requiere de direccionalidad, ya que el módulo está equipado con un número de identificación específico (SIN). El usuario solo tiene que introducir el SIN en la herramienta SH a la hora

de crear la configuración del sistema.

Programación LED

LED: Los 4/6 LED se pueden programar por separado a modo de indicación del estado de funcionamiento.

Cuando la mano se aproxima al vidrio, la luz de fondo se enciende si está programada.

Es posible activar el zumbador a través de la herramienta SH para proporcionar información sobre la presión.

Dimensiones (mm)

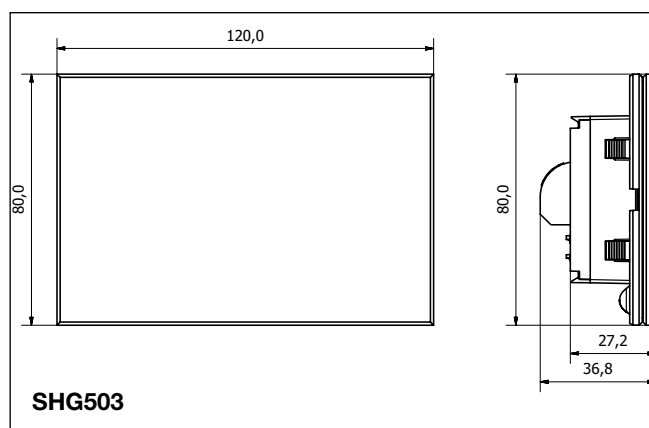
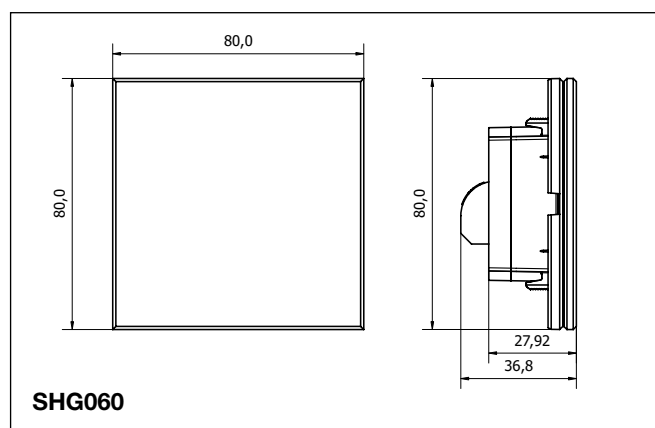
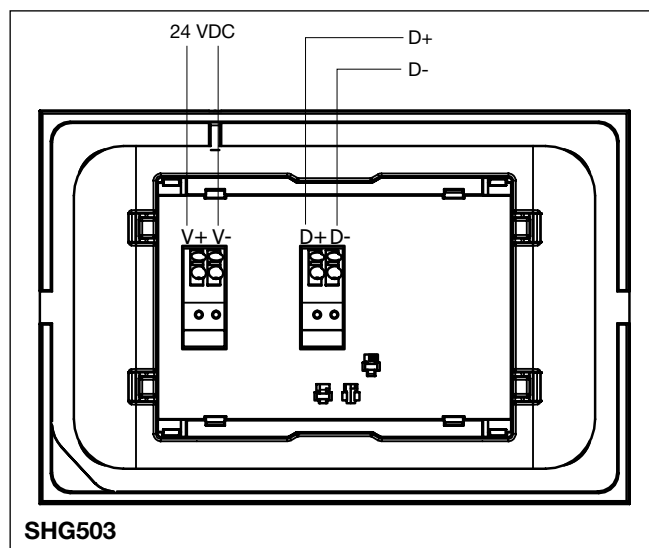
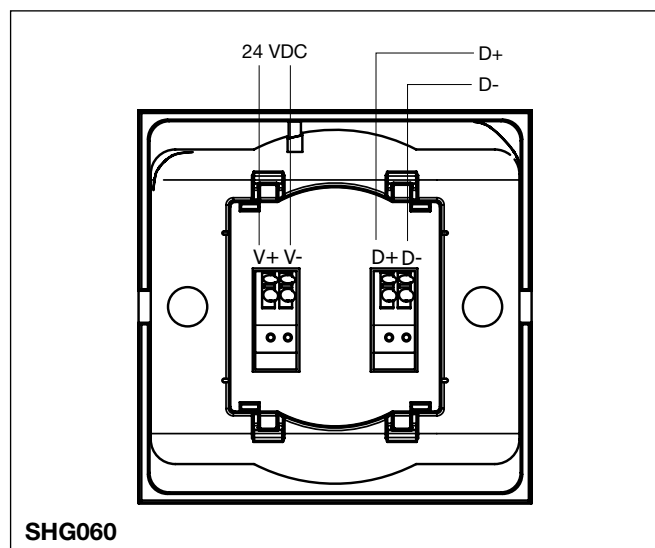


Diagrama de conexión





Automatización Eléctrica
Especialistas en Automatización

A continuación tiene a su disposición un listado de artículos con enlaces directos a nuestra tienda Electric Automation Network donde podrá consultar:

- Cotización por volumen de compra en tiempo real.
- Documentación y Fichas técnicas.
- Plazo estimado de entrega en tiempo real.
- Envío de los materiales a casi cualquier parte del mundo.
- Gestión de Compras, Histórico de pedidos y Seguimiento de envíos.

Para acceder al producto, [click en el botón verde.](#)

Artículo	Código	Referencia	Enlace al producto
SUP 24VDC Otros INFO1 Interruptor de luz INFO2 Wall mounting, box 503 INFO3 15-24 VDC INFO4 Light switch with temperature sensor	SHG503WLS6		Comprar en EAN