



Automatización Eléctrica

Especialistas en Automatización

Al final del presente documento encontrará enlaces a los productos relacionados con este catálogo.

Puede acceder directamente a nuestra tienda haciendo click [AQUÍ](#)

Controladores de Motor

Control de ángulo de fase trifásico

Modelos RSC-AAM60/RSO

CARLO GAVAZZI



- Módulos de control y de salida para control analógico de calefactores o motores de inducción trifásicos
- Intensidad nominal: 3 x 10, 25, 50, 90, 110 ACArms
- Tensión nominal: Hasta 600 VCArms
- Escala de tensión de alimentación: 10 a 32 VCC
- Escala de tensión de control: 0 a 20 mA/4 a 20 mA
- Indicación LED para línea y carga conectadas
- Protección por varistor

Descripción del Producto

El módulo de control RSC-AAM60 con microprocesador se utiliza con los módulos de salida RSO.... para lograr el arranque/parada suave, controlado por tensión, de los motores trifásicos y la posibilidad de reducir la energía cuando, por ejemplo, hay un ventilador que funciona con capacidad variable. Esta función se obtiene accionando el módulo de control con una intensidad de entre 4 y 20 mA (0 y 20 mA).

Se puede seleccionar el módulo de salida de acuerdo con la tensión nominal y la dimensión de la carga.

Esta unidad de arranque suave, controlada por el ángulo de fase, puede utilizarse para bombas, ventiladores, radiadores, lámparas y muchas otras aplicaciones.

Las indicaciones LED para línea y carga conectadas dan una indicación clara del estado.

Código de Pedido

RSC-AA M 60

- Relé de Estado Sólido
- Arranque/parada suave
- Módulo de control
- Módulo de salida
- Tipo de entrada de control
- Multitensión
- Tensión nominal
- Intensidad nominal

RSO 4050

Selección del Modelo, Módulo de Control

Intensidad de control	Red	Tensión de funcionamiento máx.	Referencia
0-20 mA/4-20 mA	Multitensión	600 VCA	RSC-AA M 60

Selección del Modelo, Módulo de Salida

Tensión nominal	Intensidad nominal				
	10 A	25 A	50 A	90 A	110 A
3 x 220 VCA	RSO 2210	RSO 2225	RSO 2250	RSO 2290	RSO 22110
3 x 400 VCA	RSO 4010	RSO 4025	RSO 4050	RSO 4090	RSO 40110
3 x 480 VCA	RSO 4810	RSO 4825	RSO 4850	RSO 4890	RSO 48110
3 x 600 VCA			RSO 6050	RSO 6090	RSO 60110

Espec. Generales, Módulo de Control

Tensión de funcionamiento Fase a fase [VCArms]	150 a 660 VCArms
Frecuencia de funcionamiento	45 a 65 Hz
Intensidad de alimentación sin intensidad de salida a intensidad de salida máx.	< 30 mA < 180 mA
Escala de tensión de alimentación	10 a 32 VCC
Marca CE	Sí
Homologaciones	UL, CSA

Especificaciones de Control

Tensión de salida mín.	Alimentación menos 8 VCC
Intensidad de salida protección contra cortocircuitos	≤ 150 mA CC

Especificaciones Térmicas

Temperatura de funcionamiento	-20° a +70°C (-4° a +158°F)
Temperatura de almacenamiento	-40° a +100°C (-40° a +212°F)

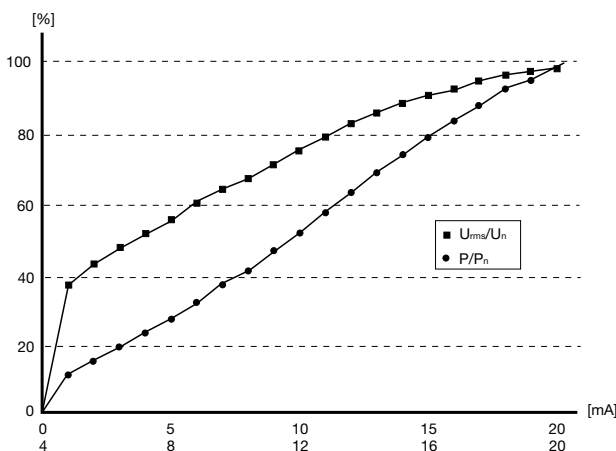
Especificaciones de Entrada de Control

Intensidad de control	
Entrada A	0 a 20 mA
Entrada B	4 a 20 mA
Impedancia de entrada	250 Ω
Tiempo de reposición de alimentación	≤ 300 mseg.
Tiempo de respuesta (entrada a salidas de señal)	≤ 1 ciclo

Módulo de Control de Aislamiento

Tensión nominal aislamiento Entrada a salidas de señal	≥ 4000 VCArms
--	--------------------

Diagrama de Funcionamiento



Salida como función de la tensión de control @cos(ϕ) = 0,9

Modo de Funcionamiento

El módulo de control RSC-AAM60 se utiliza con el módulo de salida RSO..... para obtener control analógico de motores de inducción trifásicos.

El arranque suave se logra aumentando la tensión del motor según la intensidad de entrada. La parada suave se logra disminuyendo la tensión del motor según la intensidad de entrada.

Cuando el motor funciona en vacío, se puede reducir la tensión del motor reduciendo la intensidad de entrada. Con eso se ahorra energía. También es posible controlar elementos de calefacción mediante RSC/RSO utilizando los filtros apropiados.

Especificaciones Generales, Módulo de Salida

	RSO 22...	RSO 40...	RSO 48...	RSO 60...
Escala de tensión de funcionamiento				
Fase a fase	150 a 250 VCArms	220 a 420 VCArms	400 a 510 VCArms	400 a 625 VCArms
Tensión no rep.	1200 V _p	1200 V _p	1200 V _p	1600 V _p
Tensión de varistor	275 VCA	420 VCA	510 VCA	625 VCA
Marca CE	Sí	Sí	Sí	Sí

Especificaciones de Salida, Módulo de Salida

	RSO ..10	RSO ..25	RSO ..50	RSO ..90	RSO ..110
Intensidad nominal					
AC 51	16 Arms	25 Arms	50 Arms	90 Arms	110 Arms
AC 53a	3 Arms	5 Arms	15 Arms	30 Arms	40 Arms
Corriente de fuga en reposo	≤ 10 mArms	≤ 10 mArms	≤ 10 mArms	≤ 25 mArms	≤ 25 mArms
Caída de tensión en ON	$\leq 1,6$ Vrms	$\leq 1,6$ Vrms	$\leq 1,6$ Vrms	$\leq 1,8$ Vrms	$\leq 1,8$ Vrms
I²t para fusible t=1-10 mseg.	≤ 130 A ² seg.	≤ 525 A ² seg.	≤ 1800 A ² seg.	≤ 6600 A ² seg.	≤ 18000 A ² seg.
Sobreintensidad no repet. t=20 mseg.	160 A _p	325 A _p	600 A _p	1150 A _p	1900 A _p

Especificaciones Térmicas, Módulo de Salida

	RSO ..10	RSO ..25	RSO ..50	RSO ..90	RSO ..110
Temperatura de funcionamiento	-20° a +70°C (-4° a +158°F)	-20° a +70°C (-4° a +158°F)	-20° a +70°C (-4° a +158°F)	-20° a +70°C (-4° a +158°F)	-20° a +70°C (-4° a +158°F)
Temperatura de almacenamiento	-40° a +100°C (-40° a +212°F)	-40° a +100°C (-40° a +212°F)	-40° a +100°C (-40° a +212°F)	-40° a +100°C (-40° a +212°F)	-40° a +100°C (-40° a +212°F)
Temperatura de unión	≤ 125°C	≤ 125°C	≤ 125°C	≤ 125°C	≤ 125°C
R _{resistencia térmica unión-caja}	≤ 0,7 K/W	≤ 0,5 K/W	≤ 0,25 K/W	≤ 0,1 K/W	≤ 0,09 K/W

Diagrama de Funcionamiento

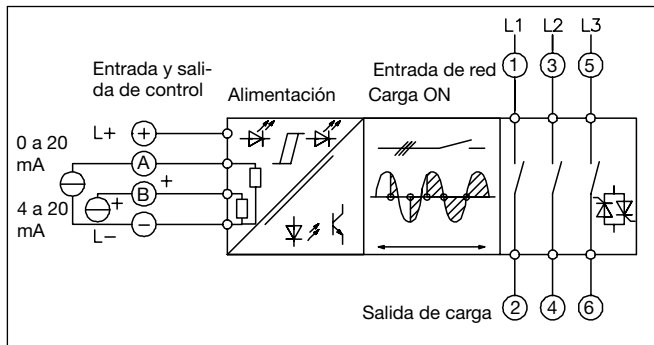
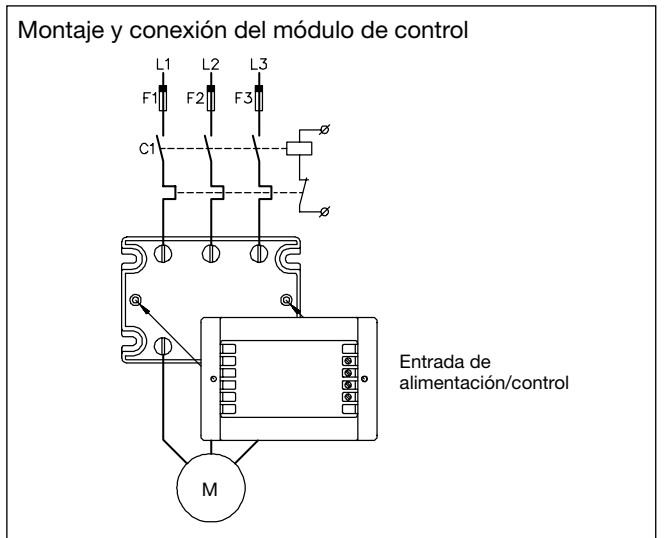


Diagrama de Conexiones

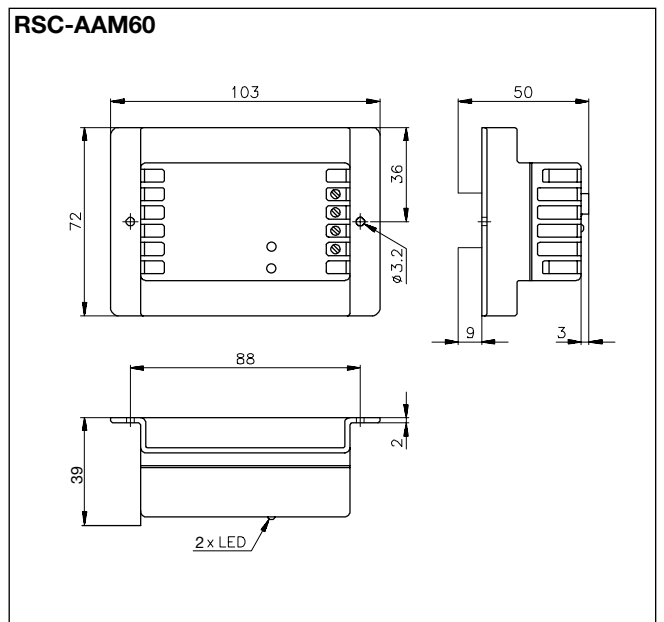
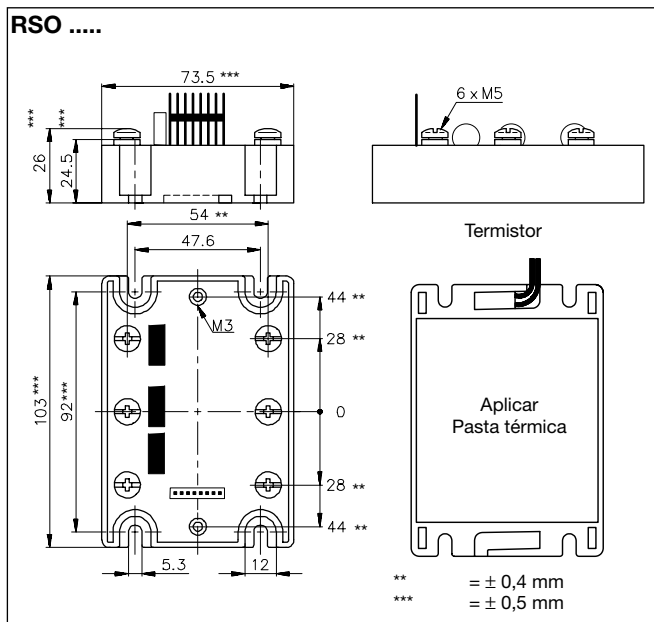


Accesorios

Disipadores
Fusibles
Termistores
Alimentación

Para más información consulte "Accesorios Generales".

Dimensiones





Dimensiones del Disipador (en función de la intensidad de carga y la temperatura ambiente)

RSO ..10

Intensidad de carga [A]	Resistencia térmica [K/W]					Disipación de potencia [W]	Protección de temperatura [°C]
	20	30	40	50	60		
16	0.97	0.81	0.65	0.48	0.32	62	80°C
15	1.1	0.88	0.71	0.53	0.35	57	
14	1.2	0.97	0.77	0.58	0.39	52	
13	1.3	1.1	0.85	0.64	0.43	47	
12	1.4	1.2	0.95	0.71	0.47	42	
11	1.6	1.3	1.1	0.80	0.53	38	
10	1.8	1.5	1.2	0.90	0.60	33	
9	2.1	1.7	1.4	1	0.69	29	
7	2.8	2.3	1.9	1.4	0.93	21	
5	4.2	3.5	2.8	2.1	1.4	14	
3	7.4	6.2	4.9	3.7	2.5	8	
1	23.8	19.8	15.9	11.9	7.9	3	
	20	30	40	50	60	T _A	

RSO ..25

Intensidad de carga [A]	Resistencia térmica [K/W]					Disipación de potencia [W]	Protección de temperatura [°C]	
	20	30	40	50	60			
25	0.66	0.55	0.44	0.33	-	91	80°C	
22.5	0.76	0.63	0.51	0.38	0.25	79		
20	0.88	0.74	0.59	0.44	0.29	68		
17.5	1.1	0.87	0.70	0.52	0.35	57		
15	1.3	1.1	0.85	0.63	0.42	47		
12.5	1.6	1.3	1.1	0.79	0.53	38		
10	2.1	1.7	1.4	1	0.69	29		
7.5	2.9	2.4	1.9	1.4	0.96	21		
5	4.5	3.8	3	2.3	1.5	13		
2.5	9.4	7.8	6.3	4.7	3.1	6		
	20	30	40	50	60	T _A		Temp. ambiente [°C]

RSO ..50

Intensidad de carga [A]	Resistencia térmica [K/W]					Disipación de potencia [W]	Protección de temp. [°C]
	20	30	40	50	60		
50	0.33	0.28	-	-	-	181	80°C
45	0.38	0.32	0.25	-	-	158	
40	0.44	0.37	0.29	-	-	136	
35	0.52	0.43	0.35	0.26	-	116	
30	0.63	0.52	0.42	0.31	-	96	
25	0.78	0.65	0.52	0.39	0.26	77	
20	1	0.84	0.67	0.50	0.34	60	
15	1.4	1.2	0.93	0.69	0.46	43	
10	2.2	1.8	1.4	1.1	0.72	28	
5	4.5	3.8	3	2.3	1.5	13	
	20	30	40	50	60	T _A	Temp. ambiente [°C]

RSO ..90, RSO ..110

Intensidad de carga [A]	Disipador/Resistencia térmica [K/W]					Disipación de potencia [W]	Protección de temp. [°C]
	20	30	40	50	60		
90	-	-	-	-	-	304	80°C
80	-	-	-	-	-	260	
70	0.27	-	-	-	-	219	
60	0.33	0.28	-	-	-	181	
50	0.41	0.35	0.28	-	-	145	
40	0.54	0.45	0.36	0.27	-	111	
30	0.75	0.63	0.50	0.38	0.25	80	
20	1.2	0.99	0.79	0.59	0.39	51	
10	2.5	2.1	1.7	1.2	0.83	24	
	20	30	40	50	60	T _A	

Selección del Disipador

Disipadores Carlo Gavazzi (véase Accesorios)	Resistencia térmica
No precisa disipador	$R_{th\ s-a} > 8,0$ K/W
RHS 300 ó placa base	5.0 K/W
RHS 301	0.8 K/W
RHS 301 F	0.25 K/W
Consulte a su distribuidor	< 0.25 K/W

Compare el valor hallado en la tabla de intensidad en función de la temperatura con los valores estándar del disipador y seleccione un disipador con un valor inmediatamente inferior.

Es aconsejable proteger el relé estático contra recalentamiento. Por tanto, la tabla establece también la temperatura de conexión máx. (70, 80 ó 90° C) del termistor opcional.

Especificaciones de la Caja

Peso RSO ..10, ..25, ..50 RSO ..90, ..110	Aprox. 275 g Aprox. 385 g	Relé Tornillos de montaje Par de apriete	M5 ≤ 1,5 Nm
Material de la caja Color	Noryl reforzado con cristal Negro	Terminal de control Tornillos de montaje Par de apriete	M3 ≤ 0,5 Nm
Placa base @ ≤ 50 A @ ≥ 90 A	Aluminio, niquelado Cobre, niquelado	Terminal de alimentación Tornillos de montaje Par de apriete	M5 x 6 ≤ 1,5 Nm
Resina de relleno	Poliuretano, negro		

Aplicaciones

El módulo de salida RSO ..110 se recomienda para motores de hasta 22 kW @ 400 V. El RSO ..110 está diseñado para ser utilizado en aplicaciones en las que se dan condiciones de sobreintensidad elevadas. Cuando se utilizan los relés a una intensidad nominal elevada, es importante lograr una disipación adecuada. Asegúrese de que las conexiones eléctricas entre los terminales del relé y el cable sean correctas.

Ejemplo 1: Disipación de potencia - RSO 40110:

$I_{\text{carga}} = 40 \text{ Arms} = 111 \text{ W}$
Véase página anterior.

Ejemplo 2:

Motor: 3 kW, 4 CV
3 x 400 VCA, 4 fases
 $T_A: 50^\circ\text{C}$

Tiempo de arranque: ≤ 5 seg.

Se debe utilizar el RSC-AAM60 para esta aplicación. El módulo de salida RSO4025 se selecciona de acuerdo con la Guía de Selección.

El disipador más pequeño que se requiere es de 1 K/W, y la disipación de potencia es de 25 W.

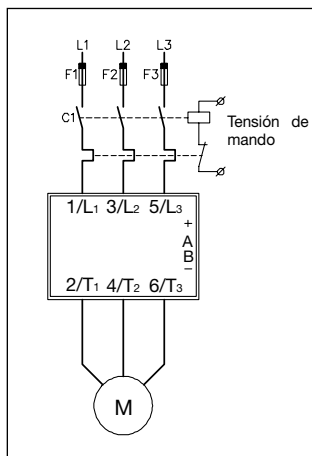
Esto da:

Módulo de control:
RSC-AAM60
Módulo de salida: RSO 4025
Disipador: 1K/W

Conexión a la red

Como los RSC/RSO no cuentan con circuitería de protección del motor, éste deberá estar protegido de la forma habitual, es decir, colocando cerca del bobinado del motor un relé térmico, una resistencia PTC o un termostato bimetalico Klixon.

Si se requiere protección contra cortocircuitos, los fusibles F1 y F3 deberán ser ultrarrápidos y seleccionados de acuerdo con la integral de carga (I^2t) del módulo de salida RSO y la carga del motor.

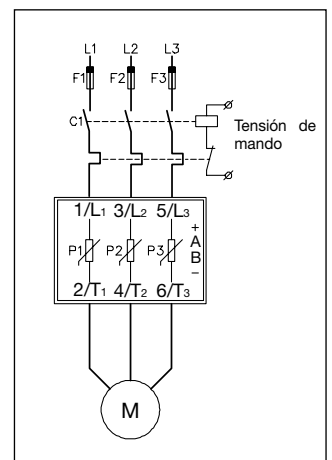


Protección contra sobrecargas mediante relé térmico

Protección contra transitorios de tensión

Con alimentación de la red sin filtro pueden producirse transitorios de tensión. Como tales transitorios pueden tener un alto nivel de energía, se aconseja utilizar varistores como protección del módulo de salida.

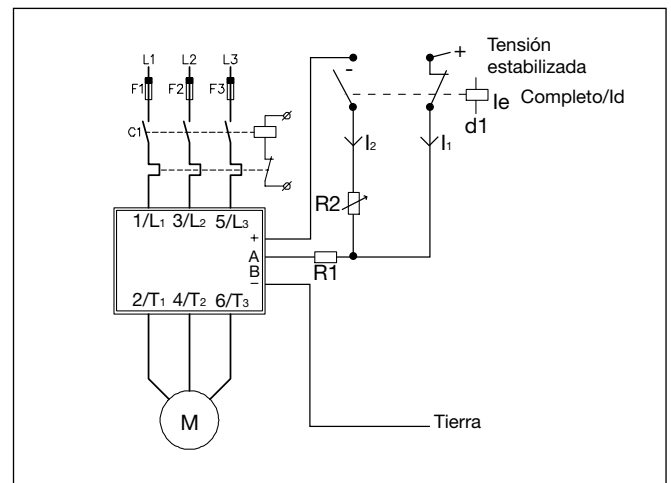
Los varistores ya están montados en el módulo de salida RSO y están seleccionados de acuerdo con la tensión nominal.



Ahorro de energía para motores que funcionan en vacío

Cuando un motor funciona en vacío, no hace falta mantener un campo magnético pleno, a diferencia de cuando el motor funciona a plena capacidad. Reduciendo la tensión del motor, también se reduce la pérdida de energía dentro del motor.

Cuando el motor funciona en vacío, $d1$ cambia la intensidad de control de $I_1 > 20 \text{ mA}$ a I_2 , lo que se ajusta a un valor en que el motor continúa funcionando a plena velocidad, pero a una tensión más baja. Tenga en cuenta que este tipo de reducción de tensión controlada por el ángulo de fase requiere filtro adicional para cumplir con las disposiciones de compatibilidad electromagnética (EMC).



Aplicaciones (cont.)

Con el fin de lograr una señal de 4 a 20 mA a partir de una fuente de 12 ó 24 VCC, se debe conectar una resistencia y un potenciómetro en serie con la fuente de tensión y el controlador del RSC.

Si se define a I_{max} como, por ej., 24 mA, significa que la resistencia en serie debe ser:

$$R_1 (12 V) = U/I - R_{int} = 12 V/24 mA - 250 \Omega = 250 \Omega$$

$$R_1 (24 V) = U/I - R_{int} = 24 V/24 mA - 250 \Omega = 750 \Omega$$

Si se define la intensidad mínima como, por ej., 2,4 mA y si también se calcula la resistencia en 250 Ω R_{int} del RSC:

$$R_2 (12 V) = U/I - R_1 - R_{int} = 12/2.4 - 250 - 250 = 4500 \Omega$$

$$R_2 (24 V) = U/I - R_1 - R_{int} = 24/2.4 - 750 - 250 = 9000 \Omega$$

Guía de Selección

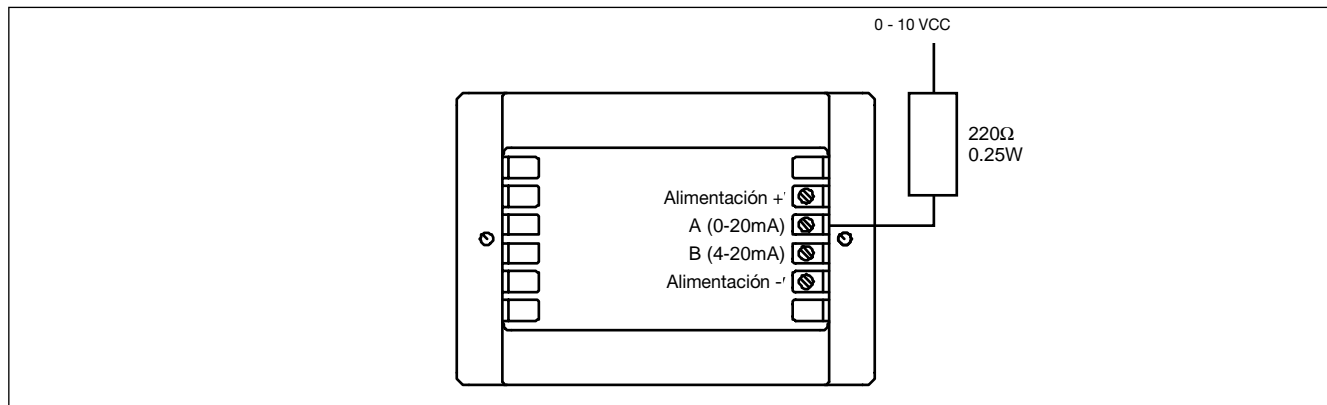
Motores de 400 VCArms y 480 VCArms

Módulo de salida	RSO ..10	RSO ..25	RSO ..50	RSO ..90	RSO ..110
Dimensión máx. del motor	3 CV/2,2 kW	5 CV/4 kW	15 CV/11 kW	20 CV/15 kW	30 CV/22 kW

Motores de 600 VCArms

Módulo de salida			RSO 6050	RSO 6090	RSO 60110
Dimensión máx. del motor			15 CV	30 CV	40 CV

Diagrama de conexiones (control 0-10 VCC)





Automatización Eléctrica
Especialistas en Automatización

A continuación tiene a su disposición un listado de artículos con enlaces directos a nuestra tienda Electric Automation Network donde podrá consultar:

- Cotización por volumen de compra en tiempo real.
- Documentación y Fichas técnicas.
- Plazo estimado de entrega en tiempo real.
- Envío de los materiales a casi cualquier parte del mundo.
- Gestión de Compras, Histórico de pedidos y Seguimiento de envíos.

Para acceder al producto, [click en el botón verde.](#)

Artículo	Código	Referencia	Enlace al producto
TENSIÓN DE FUNCIONAMIENTO Hasta 550VCA INTENSIDAD DE CARGA >32A a 50A FASES CONTROLADAS 3 fases Otros CARGA (resultado) Módulo de salida para arranque/parada suave de motores de inducción trifásicos INTENSIDAD DE CARGA 50A CA MÁX. DATOS DEL MOTOR 11 kW TENSIÓN DE FUNCIONAMIENTO 400-510V CArms DIMENSIONES 103 x 73.5 x 40 mm FASES CONTROLADAS 3 fases	RSO4850		Comprar en EAN