



Automatización Eléctrica

Especialistas en Automatización

Al final del presente documento encontrará enlaces a los productos relacionados con este catálogo.

Puede acceder directamente a nuestra tienda haciendo click [AQUÍ](#)

Relés de Estado Sólido

Contactor de estado sólido con fusible integrado

Modelo RGC1F

CARLO GAVAZZI



- Anchura: 35 mm
- Contactor de Estado Sólido con fusible integrado
- Conexión de paso por cero
- Tensión nominal: 600 VCA
- Intensidades nominales de carga: 20 ACA, 30 ACA y 40 ACA
- Tensión de control: 4.5 - 32 VCC
- Protección integrada contra transitorios de tensión mediante varistor
- Opción de detección de fallo de resistencia calefactora y cortocircuito del relé de estado sólido (RGC1FS)
- Salida de señal de alarma (RGC1FS)
- Intensidad nominal de cortocircuito: 100 kA

Descripción del Producto

Este contactor de estado sólido incluye tres funciones en una sola caja: conmutación de la alimentación, protección contra cortocircuitos mediante fusible de semiconductores y supervisión del sistema. El modelo RGC1FA incluye la conmutación de la alimentación y un fusible, mientras que RGC1FS incluye además la función de supervisión que detecta la carga y los fallos en el fusible y en el relé estático. El panel frontal puede

abrirse, facilitando el acceso al fusible. El portafusibles acepta fusibles de una amplia variedad de fabricantes. Las alarmas (en RGC1FS) aparecen indicadas mediante un LED situado en el panel frontal y una señal que está normalmente cerrada. El equipo tiene una anchura de 35 mm en toda su gama de modelos y acepta hasta 600VCA y 40ACA. Los datos se basan en 25°C, a no ser que se especifique lo contrario.

Código de Pedido

RGC 1 F A 60 D 30 GG E

Contactor de Estado Sólido RG

Número de fases

Fusible integrado

Modelo

Tensión nominal

Tensión de control

Intensidad Nominal de Funcionamiento

Tipo de conexión para control y potencia

Disposición de los terminales

Código de pedido

Modelo	Fusible integrado	Modo	Tensión nominal	Tensión de control	Intensidad nominal	Conexión de control/potencia	Disposición de los terminales
RGC1	F	A: conexión de paso por cero + fusible + portafusible S: conexión de paso por cero + fusible + portafusible + supervisión del sistema	23: 230VCA 60: 600 VCA	D: 3 ó 4,5 - 32VCC	2: 20A 3: 30A 4: 40A	G: mordaza	E: contactor

Atención

- Peligro de descargas eléctricas.
- No abrir el frontal cuando el equipo está funcionando.
- Desconectar la alimentación antes de proceder a realizar operaciones de mantenimiento. Cerrar el frontal antes de ponerlo de nuevo en marcha.
- El incumplimiento de estas instrucciones puede causar graves lesiones o muerte y/o daños a los equipos.



Selección del Modelo

Tensión nominal	Opción	Tensión de control	Intensidad nominal de funcionamiento		
			20 Arms	30 Arms	40 Arms
230Vrms	Sólo fusible	3 -32VCC	RGC1FA23D20GGE	RGC1FA23D30GGE	RGC1FA23D40GGE
600Vrms	Sólo fusible	4.5 -32VCC	RGC1FA60D20GGE	RGC1FA60D30GGE	RGC1FA60D40GGE
240Vrms	Fusible + Detec.	3 - 32VCC	RGC1FS23D20GGE	RGC1FS23D30GGE	RGC1FS23D40GGE
600Vrms	Fusible + Detec.	4.5 - 32VCC	RGC1FS60D20GGE	RGC1FS60D30GGE	RGC1FS60D40GGE

Especificaciones de Tensión de Salida

	RGC1FA23..	RGC1FA60..
Rango de tensión de funcionamiento (+10%, -15% al máx.)	24-240 VCA	42-600 VCA
Tensión de bloqueo	1200 Vp	1200 Vp
Varistor interno	275 V	625 V

Especificaciones Generales

Tensión de enclavamiento (a través de L1-T1)	20V
Rango frecuencia de funcionamiento	45 a 65Hz
Factor de potencia	0.5 @ Vnominal
Grado de protección	IP20
Estado entrada de control	Control ON: Verde a intensidad máxima Alimentación ON: Verde a intensidad media (sólo RG1CFS) Fallo: Rojo (solo RG1CFS)
Grado de contaminación	2 (contaminación no conductiva con posibilidad de condensación)
Categoría de sobretensión	III (instalaciones fijas)
Aislamiento Entrada a salida Entrada y salida a caja	4000Vrms 4000Vrms

Especificaciones de alimentación

Tensión nominal	24 VCC -15%, +20% según EN61131-2:2003
Intensidad máx. de entrada	80 mA en condiciones normales. 20 mA en condiciones de alarma

Especificaciones de Salida de Alarma (RGC1FS)

Tipo Abierto	Colector, PNP, Normalmente cerrado
Valor (a 40°C)	50mACC, 35VCC

Especificaciones de Salida

	RGC1F20..	RGC1F30..	RGC1F40..
Intensidad nominal de funcionamiento AC-51 @ 40°C de temperatura (IEC60947-4-3 / UL508) ²	20 ACA	30 ACA	40 ACA
AC-53 @ 40°C de temperatura (IEC60947-4-3 / UL508)	4.7 A	6 A	8 A
Número de arranques del motor (x:6, Tx:6s, F:50%) a 40°C ^{2,3}	30	30	30
Mín. intensidad de funcionamiento	0.2 A	0.2 A	0.2 A
I ² t de fusible integrado a 690V (tamaño: 14 x 51)	740 A ² s	1400 A ² s	3100 A ² s
dv/dt crítica	1000 V/us	1000 V/us	1000 V/us

Datos del Motor: CV (UL508) / kW (IEC60947-4-2) @ 40°C

	115 VCA	230 VCA	400 VCA	480 VCA	600 VCA
RGC1F..20	1/6CV / 0.18kW	1/3CV / 0.37kW	3/4CV / 0.75kW	1CV / 1.1kW	1-1/2CV / 1.1kW
RGC1F..30	1/4CV / 0.25kW	1/2CV / 0.56kW	1CV / 1.1kW	2CV / 1.5kW	2CV / 1.5kW
RGC1F..40	0.37kW	0.75kW	1.5kW	1.5kW	2.2kW

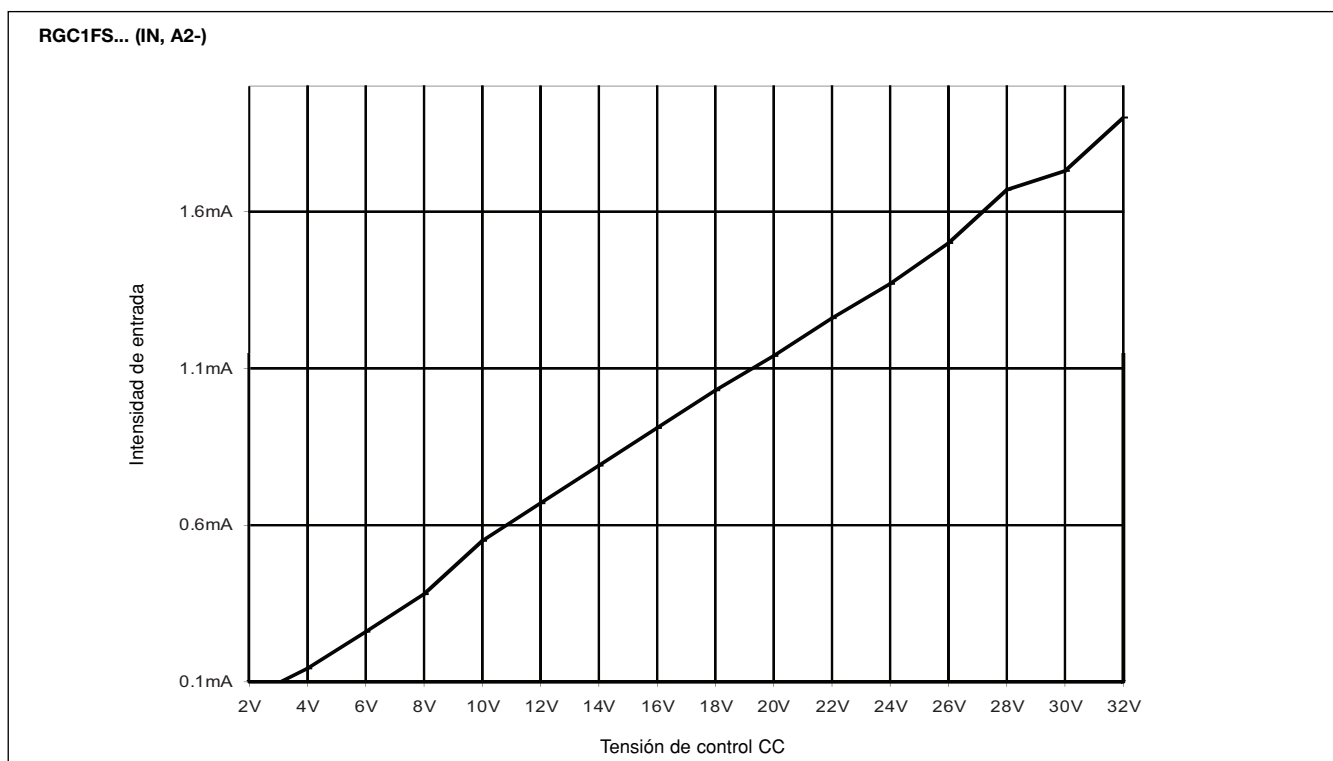
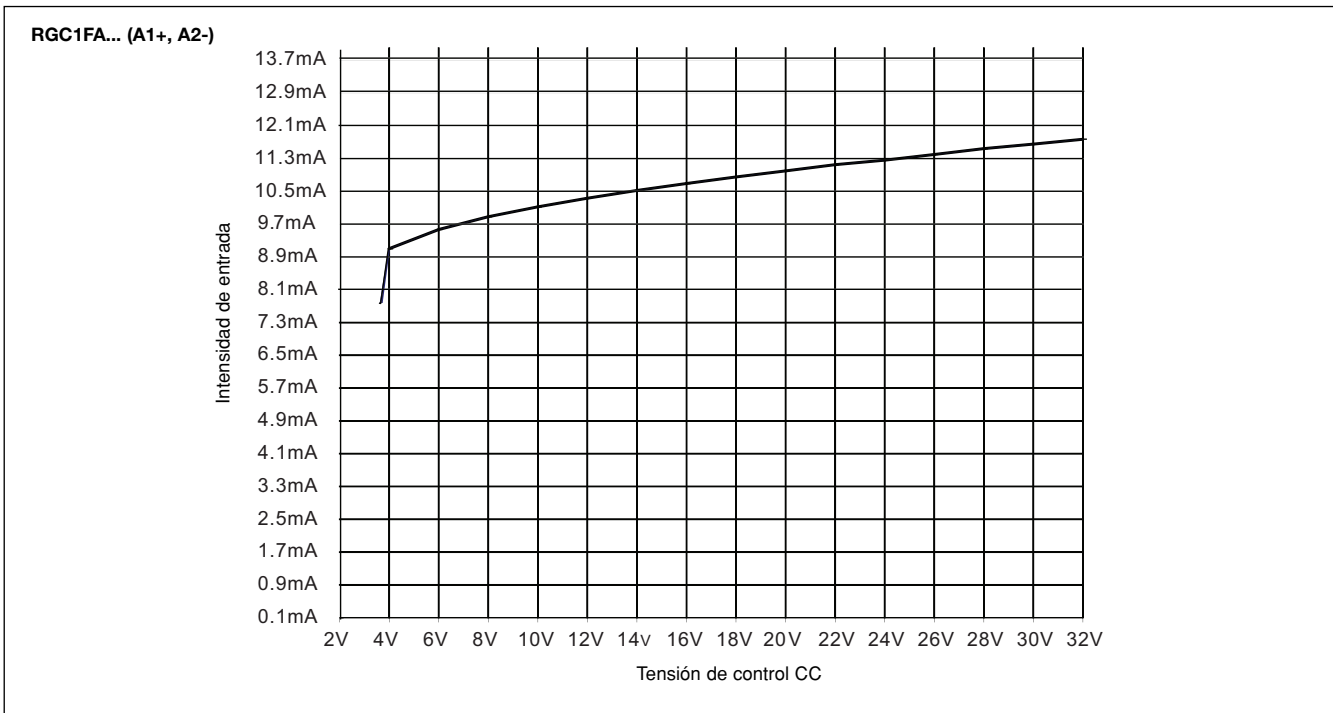
1: Alimentación de control CC mediante fuente de alimentación Clase 2.

2: Véase curvas de disipación

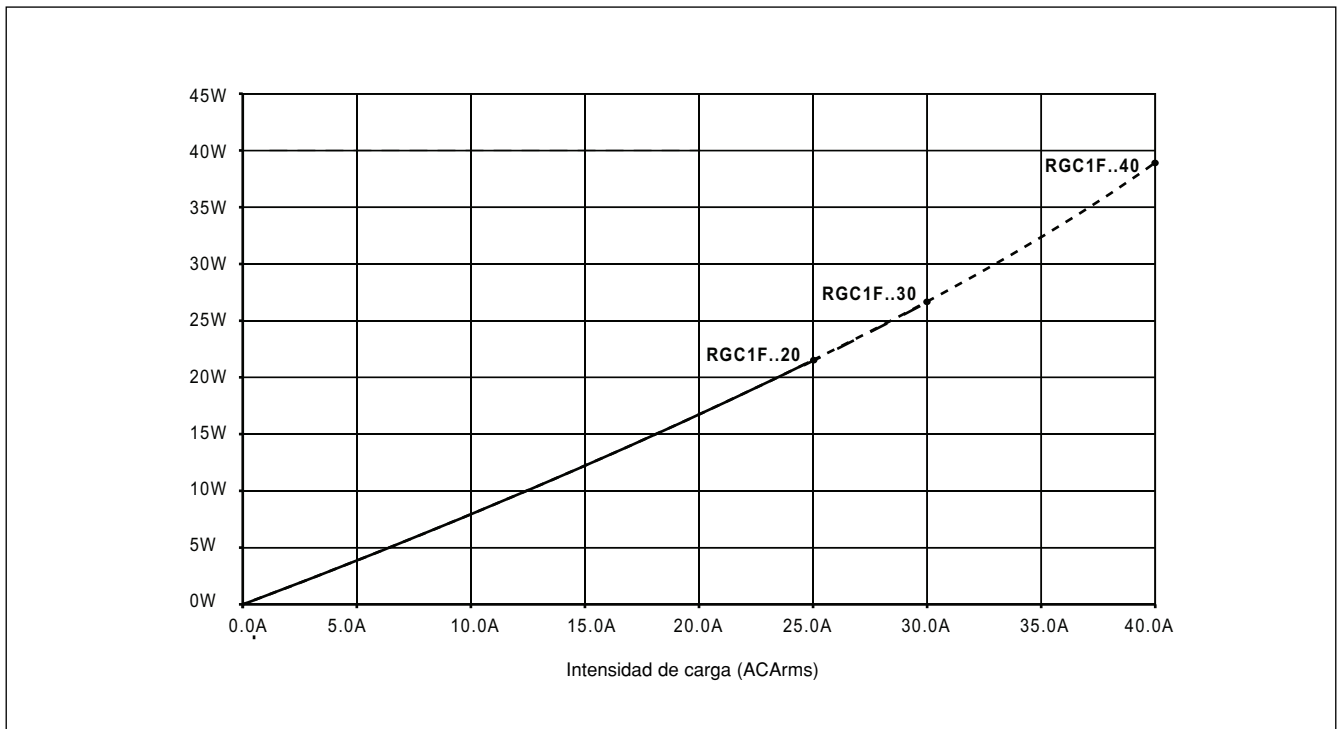
3: x: múltiplo de la intensidad nominal de funcionamiento AC-53A, Tx: duración del pico de intensidad, F: ciclo de trabajo

Especificaciones de Entrada de Control

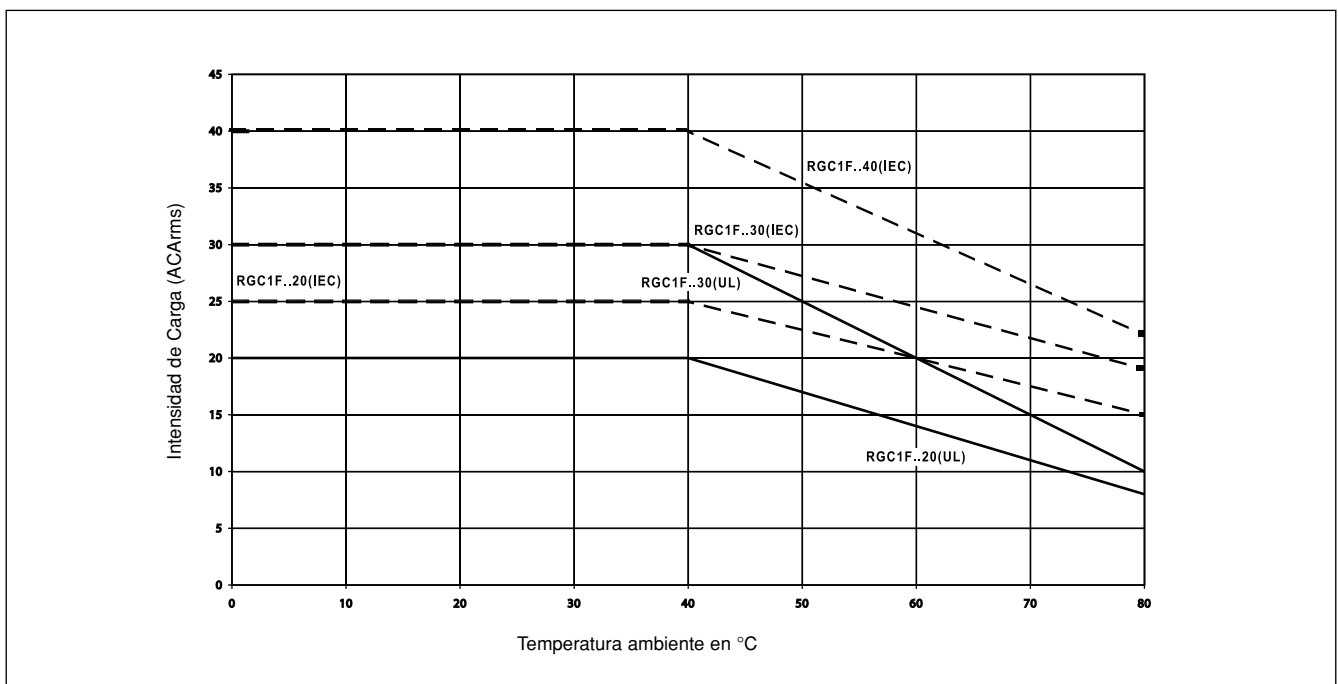
Rango tensión de control, U _c ¹		Tiempo máx. de respuesta en la conexión	0,5 ciclos
RGC1FA		Tiempo mín. de respuesta en la desconexión	0,5 ciclos
A1+, A2 - RGC1FA23..	3 - 32VCC	Tensión inversa máx.	32 VCC
A1+, A2 - RGC1FA60..	4.5 - 32VCC	Intensidad de entrada	Ver diagramas a continuación
RGC1FS			
IN, A2 - RGC1FS23..	3 - 32VCC		
IN, A2 - RGC1FS60..	4.5 - 32VCC		
Tensión de pico	3 VCC 4 VCC		
Caída de tensión	1.0 VCC		



Curva de disipación

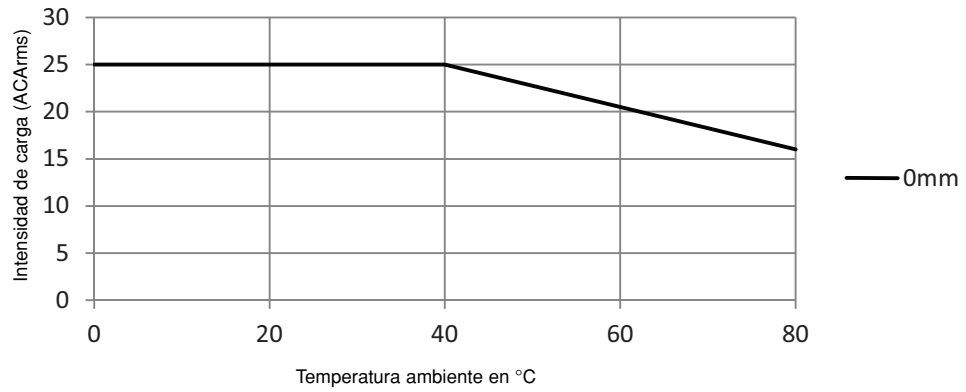


Curva de reducción de intensidad (UL508/ IEC)

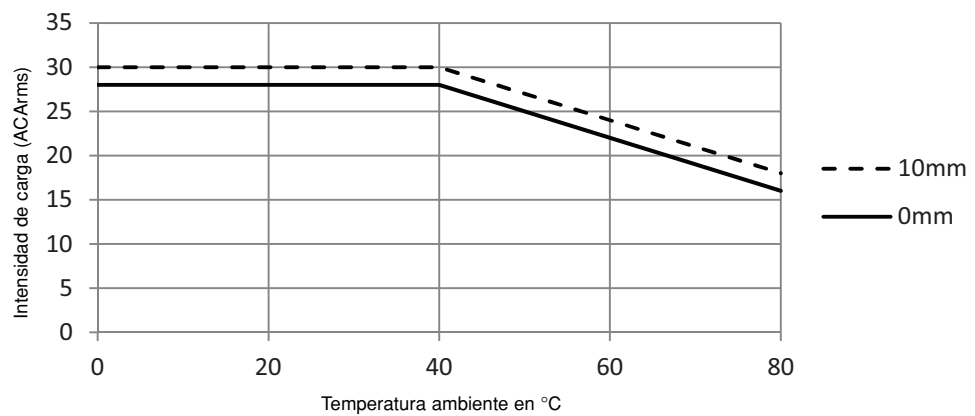


Derating vs. Spacing Curves

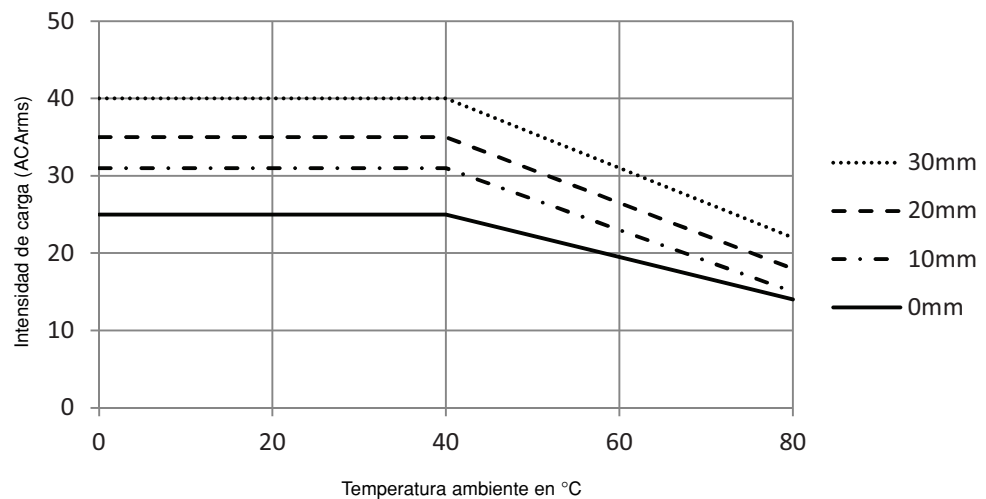
RGC1F..20



RGC1F..30



RGC1F..40



Homologaciones y Conformidad

Directiva de Baja Tensión
(marca CE)

IEC/EN 62314
IEC/EN 60947-4-2
IEC/EN 60947-4-3



Homologaciones

RGC1F..20, 30

cULus listed (UL 508), E172877

Intensidad nominal
de cortocircuito

100kA (UL508)

Compatibilidad Electromagnética (EMC)

Inmunidad EMC	IEC/EN 61000-6-2	Inmunidad a radiofrecuencias radiadas	
Descargas electrostáticas (ESD) Inmunidad	IEC/EN 61000-4-2	Inmunidad	IEC/EN 61000-4-3
Descarga de aire, 8kV	Criterio de ejecución 2	10V/m, 80 - 1000 MHz	Criterio de ejecución 1
Contacto, 4kV	Criterio de ejecución 2	10V/m, 1.4 - 2.0GHz	Criterio de ejecución 1
Inmunidad a transitorios rápidos/ráfagas	IEC/EN 61000-4-4	3V/m, 2.0 - 2.7GHz	Criterio de ejecución 1
Salida: 4kV, 5kHz	Criterio de ejecución 2	Inmunidad a radiofrecuencias conducidas	IEC/EN 61000-4-6
Entrada: 1kV, 5kHz	Criterio de ejecución 2	Inmunidad	Criterio de ejecución 1
Inmunidad a picos eléctricos (para RGC...E)	IEC/EN 61000-4-5	Inmunidad a caídas de tensión	IEC/EN 61000-4-11
Salida, línea a línea, 1 kV	Criterio de ejecución 1	0% para 0.5/ 1 ciclo,	Criterio de ejecución 2
Salida, línea a tierra, 2kV	Criterio de ejecución 1	70% para 25 ciclos	Criterio de ejecución 2
Señal CC, línea a línea, 1kV	Criterio de ejecución 2	40% para 10 ciclos	
Señal CC, línea a tierra, 2kV	Criterio de ejecución 2	Inmunidad a interrupciones de tensión	IEC/EN 61000-4-11
		0% para 5000ms	Criterio de ejecución 2
Emisión EMC	IEC/EN 61000-6-4	Emisiones de tensión de interferencias de radio (radiadas)	IEC/EN 55011
Emisiones de tensión de interferencias de radio (conducidas)	IEC/EN 55011	0.15 - 30MHz	Clase A (industrial)
30 - 1000MHz	Clase B (la industria ligera)		

Nota:

- Las líneas de entrada de control deben instalarse juntas para mantener la susceptibilidad del producto a interferencias de radiofrecuencia (RF)
- El uso de relés estáticos de CA puede causar radio-interferencias por conducción, según la aplicación y la intensidad de carga. Puede ser necesario el uso de filtros en la red en los casos donde deba cumplirse con los requisitos de la compatibilidad electromagnética (EMC). Los valores del condensador especificados en las tablas sobre los filtros deben interpretarse como una sugerencia, la atenuación del filtro dependerá de la aplicación final.
- Criterio de ejecución 1: No se permite degradación de la ejecución o pérdida de la función cuando el producto funciona como debiera.
- Criterio de ejecución 2: Se permite la degradación de la ejecución o la pérdida parcial de la función durante la prueba. Sin embargo, cuando la prueba se ha completado, el producto debe volver por sí mismo al funcionamiento que debe ser.
- Criterio de ejecución 3: Se permite la pérdida temporal del funcionamiento, siempre que se pueda restaurar la función actuando manualmente sobre los controles.

Especificaciones ambientales

Temperatura funcionamiento	-30°C a 70°C (-22°F a 176°F)	Resistencia a vibraciones (2-100Hz, EN61373, EN50155)	2g
Temperatura almacenamiento	-40°C a 100°C (-40°F a 212°F)	Humedad relativa	95% sin condensación @ 40°C
RoHS (2002/95/EC)	Sí	Valor UL de inflamabilidad (caja)	UL 94 V0
Resistencia a impactos (IEN50155, EN61373)	15/11 g/ms		

Especificaciones de Conexión

CONEXIONES DE POTENCIA: 2/T1 1/L1

Usar conductores de cobre (Cu) para 75°C



Longitud retirada revestimiento del cable (X)

11mm 8mm

Par de apriete



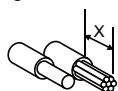
UL: 2.5Nm (22 lb-in)
IEC: 2.5 - 3.0Nm (22 - 26.6lb-in)
M5, Pozidriv2

UL: 2.0 - 2.5Nm (17.7 - 22lb-in)
IEC: 2.0 - 2.5Nm (17.7 - 22lb-in)
M4, Pozidriv2

Rígido (macizo y trenzado)

Datos según UL/ cUL

1 x 2.5..25mm ²	1 x 2.5..10mm ²
1 x 14..3 AWG	1 x 14..8 AWG
1 x 14..10 AWG	1 x 14..10 AWG



Flexible con terminal al final

1 x 2.5..16mm ²	1 x 2.5..6mm ²
1 x 14..6 AWG	1 x 14..10AWG



Flexible sin terminal al final

1 x 4..25mm ²	1 x 4..10mm ²
1 x 12..3 AWG	1 x 12..8AWG



CONEXIONES DE CONTROL: A1(+), A2(-), IN, OUT

Usar conductores de cobre (Cu) para 60/75°C

Longitud retirada

revestimiento del cable (X) 6mm

Par de apriete



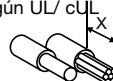
UL: 0.5Nm (4.4lb-in)
IEC: 0.4- 0.5Nm (3.5 - 4.4lb-in)



Rígido (macizo y trenzado)

Datos según UL/ cUL

1 x 0.5..2.5mm²
1 x 18..12 AWG



Flexible con terminal al final

1 x 0.5..2.5mm²
1 x 18..12AWG



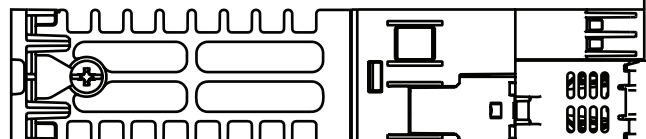
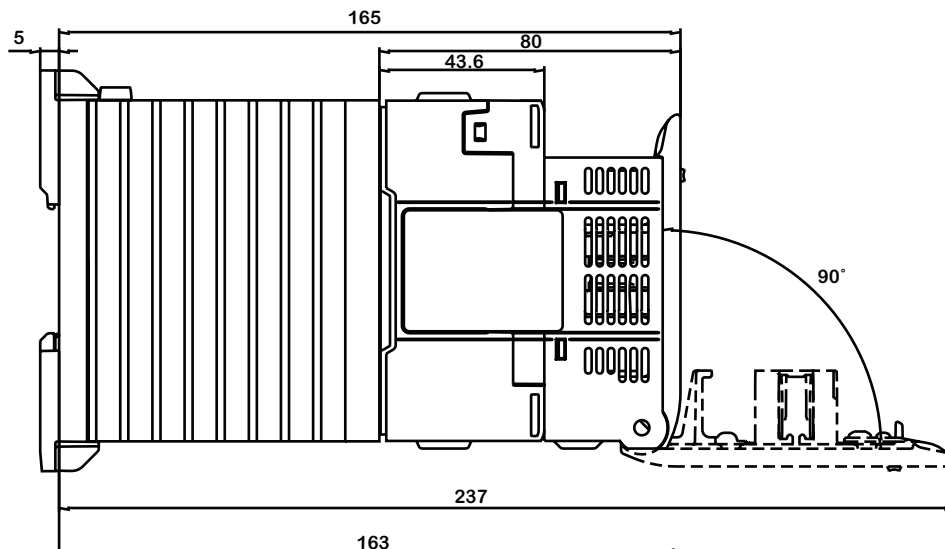
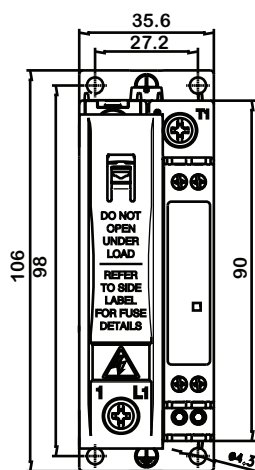
Conexión tierra de protección

M5, 1.5Nm (13.3 in-lb)



Nota: La tierra de protección debe estar conectada siempre que el equipo se vaya a utilizar en aplicaciones con Clase 1, según la norma EN/IEC 61140.

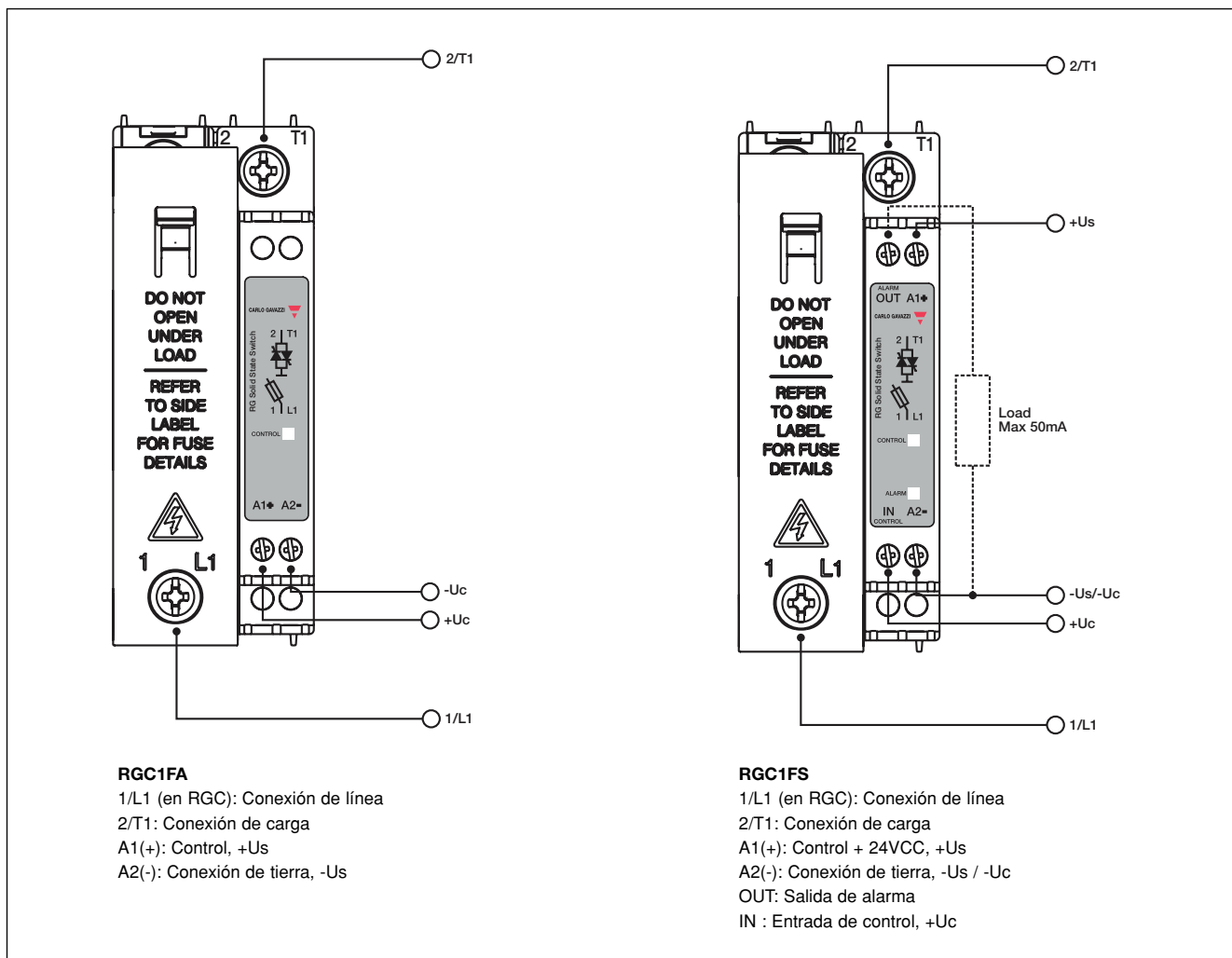
Dimensiones



Nota: fusible incluido en el equipo

* Tolerancia anchura de la caja +0.5mm, -0mm...según norma DIN43880
Resto de tolerancias: +/- 0,5mm. Todas las dimensiones en mm

Disposición de Terminales y Diagramas de Conexión



Diagramas Eléctricos

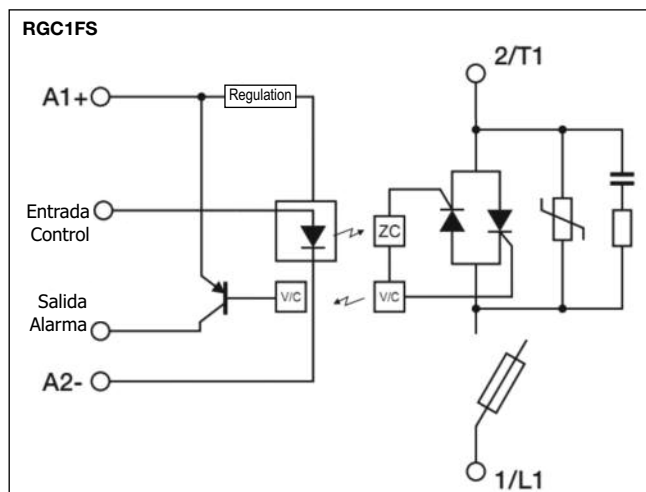
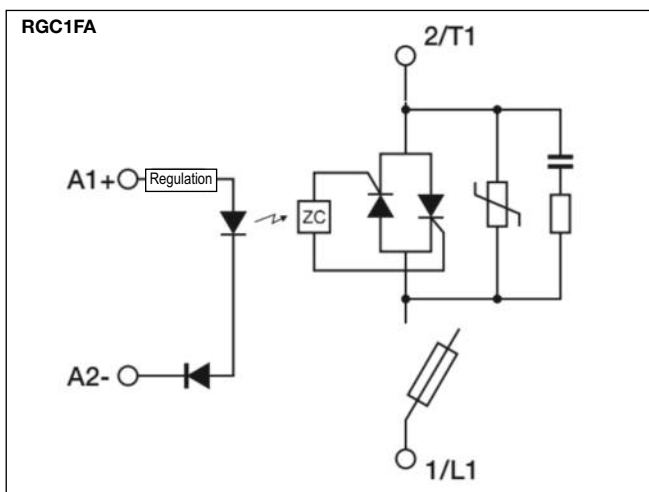




Diagrama de Funcionamiento: RGC1FS

LED Indicador	Control OFF	Control ON	Pérdida de Tensión de Línea	Pérdida de Tensión de Línea	Fallo de Resistencia Calefactora	Pérdida de alimentación	Pérdida de alimentación	Circuito abierto relé estático	Cortocircuito relé estático	Cortocircuito relé estático	Fusible abierto
Tensión línea (1L1)	█				█	█	█	█	█	█	█
Intensidad carga (2 T1)		█							█	█	
Tensión de control UC (IN)		█		█	█	█	█	█	█	█	
LED alimentación/control Verde	█	█	█	█	█	█	█	█	█	█	█
Alimentación Us. (A1A2)	█							█	█	█	█
LED indicador de fallo			█	█	█	█	█	█	█	█	█
Señal de alarma (Normalmente cerrado) (OUT)	█										
	Funcionamiento normal. Relé estático desactivado	Funcionamiento normal. Relé estático activado	Detección de pérdida de tensión de línea sin tensión de control, es decir, cuando la salida del relé estático se desconecta	Detección de pérdida de tensión de línea con tensión de control presente, es decir, cuando la salida del relé estático está conmutada	Se detecta fallo de la resistencia calefactora cuando se aplica control.	Todas las funciones se detienen debido a la pérdida de la alimentación.	Todas las funciones se detienen debido a la pérdida de la alimentación, incluso cuando se aplica tensión de control.	Si la salida del relé estático no se activa cuando se aplica tensión de control se produce una alarma	Se detecta que la salida está cortocircuitada cuando se aplica tensión de control.	Se detecta que la salida está cortocircuitada cuando no se aplica tensión de control. La salida estaría conduciendo cuando debería de estar en estado desactivado.	Si el fusible se funde se emite una señal de alarma desde el terminal de salida y se enciende el LED de fusible abierto (FUSE ON).

Nota:

- El LED verde encendido a media intensidad indica la aplicación de la alimentación. La máxima intensidad indica presencia de la entrada de control.
- Los fallos se indican con LED ROJO continuamente encendido.
- Función de puesta a cero automática. La señal de alarma se desactiva y el relé estático empieza a funcionar de forma normal cuando la alarma ya no existe.

Tipo de coordinación 1 (UL508)

Código	Tamaño máximo [A]	Clase	Tensión [kA]	Intensidad [VCA]
RGC1F.20	30	J o CC	100	Max. 600
RGC1F.30	30	J o CC	100	Max. 600

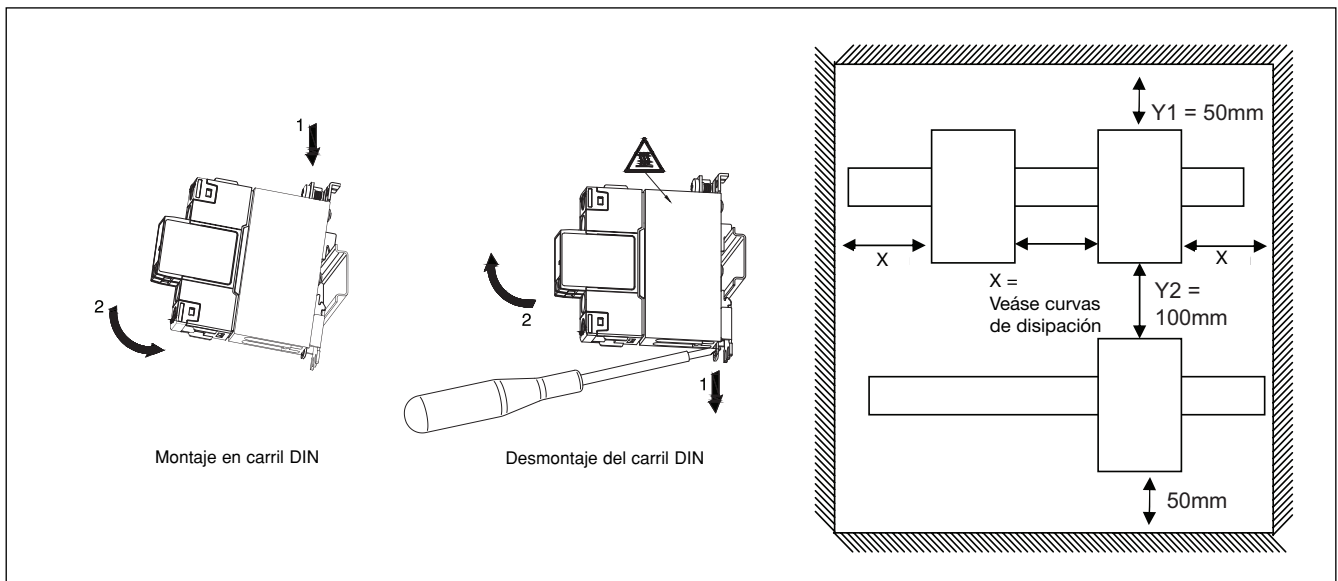
Para aplicaciones UL hay que instalar un fusible externo Clase J. Pruebas con fusibles clase J son representación de fusibles clase CC.

Apropiado para ser instalado en un circuito con capacidad para suministrar un máximo de 100.000 Arms y 600 V cuando está protegido con fusibles. Se han realizado pruebas a 100.000 A con fusibles clase J de acción rápida. Ver la tabla anterior para intensidad nominal máxima del fusible. Utilizar solo fusibles.

Tipo de coordinación 2 – fusible semiconductor (integrado)

Código	Tamaño máximo [A]	Type (Siba)	Type (Cooper Bussman)	Tensión [kA]	Intensidad [kA]
RGC1F.20	25	50 124 34. 25	FWP-25A14F	100	Max. 600
RGC1F.30	30	50 124 34. 30	FWP-30A14F	100	Max. 600
RGC1F.40	40	50 124 34. 40	FWP-40A14F	100	Max. 600

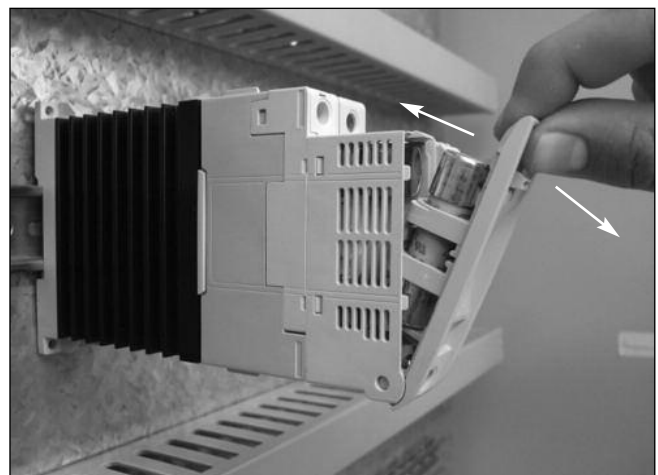
Instrucciones de Instalación



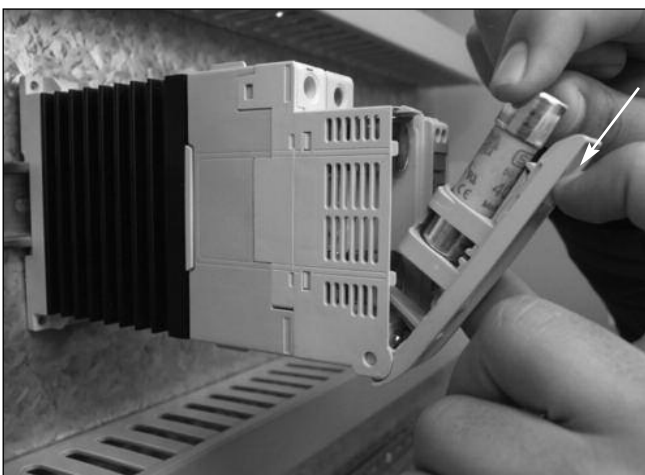
Instrucciones para cambiar el fusible



1. Preparación para abrir el portafusibles.



2. Abrir o cerrar el portafusibles.



3. Retirar o colocar el fusible.



4. Hacer presión hacia abajo en la pestaña del portafusibles para colocar o retirar el fusible



Automatización Eléctrica
Especialistas en Automatización

A continuación tiene a su disposición un listado de artículos con enlaces directos a nuestra tienda Electric Automation Network donde podrá consultar:

- Cotización por volumen de compra en tiempo real.
- Documentación y Fichas técnicas.
- Plazo estimado de entrega en tiempo real.
- Envío de los materiales a casi cualquier parte del mundo.
- Gestión de Compras, Histórico de pedidos y Seguimiento de envíos.

Para acceder al producto, [click en el botón verde.](#)

Artículo	Código	Referencia	Enlace al producto
CATEGORIA INTENSIDAD NOMINAL 11 - 25 ACA TENSIÓN NOMINAL 230 VCA MODO DE CONMUTACIÓN DE LA SALIDA Paso por cero NÚMERO DE FASES 1 CONTROL CC - DIGITAL CONEXIÓN DE ALIMENTACIÓN Box Clamp MODELO Contactor estático con fusible integrado Otros DATOS DE INTENSIDAD 20 AAC at 40°C (104°F) ENTRADA DE CONTROL 3 - 32 VCC ANCHURA DEL PRODUCTO 35mm	RGC1FA23D20GGE		Comprar en EAN