



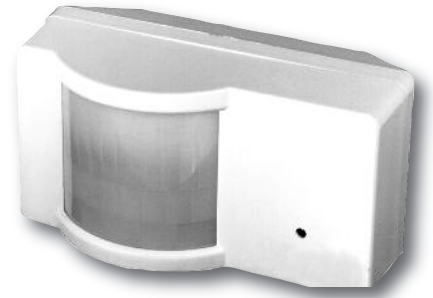
Automatización Eléctrica

Especialistas en Automatización

Al final del presente documento encontrará enlaces a los productos relacionados con este catálogo.

Puede acceder directamente a nuestra tienda haciendo click [AQUÍ](#)

BSD-WPIR-BAT



- Detector de infrarrojos pasivo (PIR)**
- Detecta movimientos, por ej., de una persona**
- Aplicaciones en interiores**
- Alcance: 10 m**
- Ángulo operativo: 70°**
- Prueba de movimiento: Indicación LED**
- Interruptor de activación/desactivación del LED de prueba de movimiento**
- Codificación de canales mediante BGP-COD-BAT**
- Alimentación con 2 pilas AAA**
- Hasta 100 m de alcance inalámbrico al aire libre**
- Duración de las pilas: aproximadamente 1 año**

ESPECIFICACIONES GENERALES

Retardo a la conexión	Típ. 1 min.
Indicación de prueba de movimiento	LED, rojo
Interruptor ON	Prueba de movimiento activada
Interruptor OFF	Prueba de movimiento desactivada
Entorno	
Grado de protección	IP 40
	Para aplicaciones interiores

Temperatura de funcionamiento	De 0 °C a +50 °C	
Temperatura de almacenamiento	De -30 °C a +70 °C	
Material		
Caja	Color	Blanco
Lente		Polietileno
Dimensiones (A x Al x P)	104 x 55 x 57 mm	
Peso	Aprox. 150 g	
	Sin pilas	

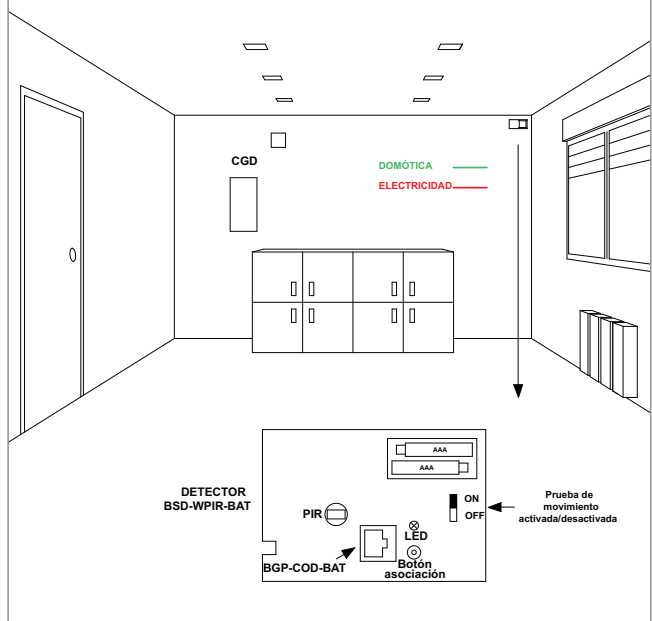
ESPECIFICACIONES DE ENTRADA

Entradas	PIR en Ent./Sal. 1
Lente	Dos zonas de detección
Segmentos	24
Niveles	3
Ángulo	70°
Alcance	≤ 10 m
	(véase diagrama de radiación)
Longitud de onda	De 7 a 14 μm
Velocidad detección entrada	De 0,5 a 5 pulsos/s

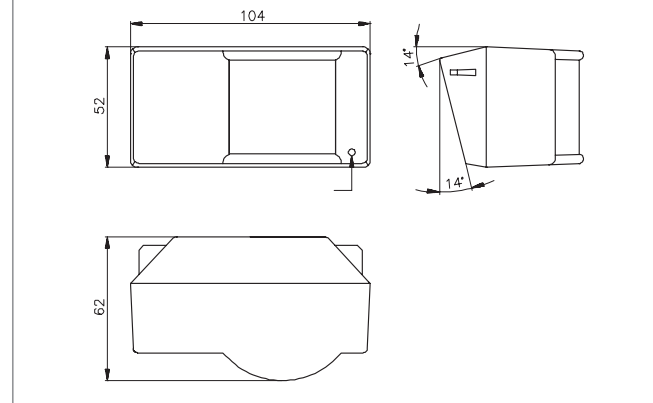
ESPECIFICACIONES DE ALIMENTACIÓN

Alimentación	Alimentado a pilas
Intensidad nominal	2 pilas AAA (800 mA/h). Con 1700 activaciones al día, la duración de las pilas es de aproximadamente 1 año.

DIAGRAMA DE CONEXIONES



DIMENSIONES (mm)



SELECCIÓN DEL MODELO

Alimentación	Código de pedido
2 pilas AAA (800 mA/h) Pilas no incluidas	Detector PIR de 1 canal BSD-WPIR-BAT

MODO DE FUNCIONAMIENTO

El BSD-WPIR-BAT es un transmisor monoestable de 1 canal con detector de infrarrojos pasivo (PIR) que funciona mediante un detector de dos elementos.

El transmisor se activa por cambios bruscos de temperatura (normalmente por la radiación del calor de una persona) con respecto a la radiación del entorno. Por consiguiente, el transmisor puede utilizarse para la conmutación de luces, aire acondicionado, etc. Si una persona se mueve dentro de la zona de detección, el BSD-WPIR-BAT se activará.

Interruptor

Si la prueba de movimiento está activada, el LED se enciende cuando se activa el PIR durante sólo 0,15 segundos. A continuación seguirá un periodo sin activación de 10 segundos hasta que el PIR y el LED se puedan reactivar.

No se detectarán los movimientos lentos con una velocidad de detección inferior a 0,5 pulsos/seg. Tampoco se

detectarán los movimientos rápidos con una velocidad de detección superior a 5 pulsos/seg. Como el BSD-WPIR-BAT es un dispositivo pasivo, pueden instalarse varios detectores en la misma habitación sin que se produzcan interferencias.

No se debe instalar el equipo:

- a) en exteriores.
- b) en lugares expuestos al sol o a faros de vehículos que apunten directamente al sensor.
- c) en lugares expuestos al aire procedente de aparatos de aire acondicionado o calefactores.
- d) en lugares con cambios bruscos de temperatura.
- e) en lugares expuestos a vibraciones fuertes.
- f) cerca de cristal u otros objetos que puedan reflejar los rayos infrarrojos.

El BSD-WPIR-BAT wireless se programa como el sensor

PIR estándar BSD-PIR90A mediante el uso de un BGP-COD-BAT (consulte la ficha técnica de este equipo).

La comunicación entre BSD-WPIR-BAT y la base BH4-WBUx-230 se establece del siguiente modo:

- Pulse el botón "Modo" en la base BH4-WBUx-230 hasta que el LED rojo indique la asociación.
- Pulse el botón del módulo que desea asociar a la base BH4-WBUx-230.

Una vez establecida la asociación, el LED se iluminará brevemente (aprox. 1 segundo).

Si se produce un fallo en la asociación (p.ej. porque se ha superado el alcance), el LED del módulo PIR parpadeará rápidamente 5 veces. Esto ocurre también si, en circunstancias normales, no es posible establecer una conexión entre la base BH4-WBUx-230 y el sensor.

Es posible desactivar la comunicación entre la base BH4-WBUx-230 y todos los

sensores que tiene asociados.

- Pulse el botón "Modo" en la base BH4-WBUx-230 hasta que se encienda el LED rojo "Desactivar".

Esto significa que no existe conexión entre la base BH4-WBUx-230 y sus asociaciones.

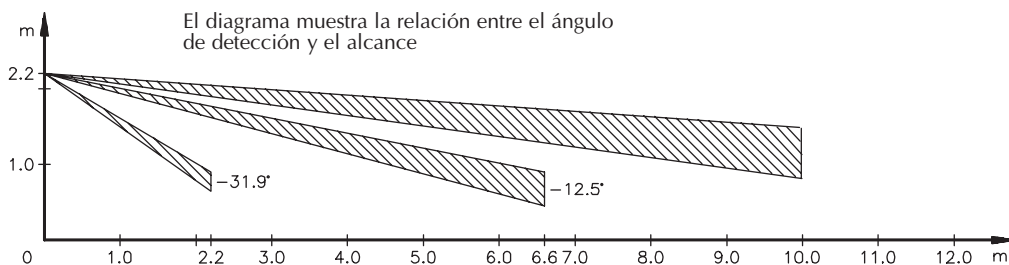
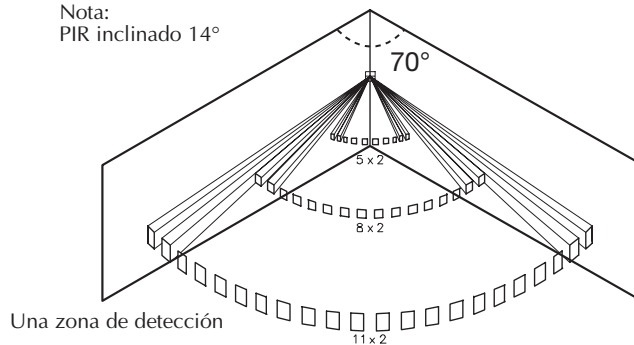
Para restablecer la conexión, pulse "Modo" hasta que no estén encendidos ni "Asociar" ni "Desactivar".

En circunstancias normales, los LED "Alimentación" y "Dupline" estarán encendidos continuamente, mientras que el LED de "Comunicación" sólo parpadeará brevemente al pulsar el botón asociado.

El LED del BSD-WPIR-BAT se encenderá brevemente cuando el sensor PIR haya sido activado por el movimiento. Es posible desactivar el LED situando el interruptor del BSD-WPIR-BAT en su posición desactivada.

DIAGRAMA DE RADIACIÓN (m)

Nota:
PIR inclinado 14°





Automatización Eléctrica
Especialistas en Automatización

A continuación tiene a su disposición un listado de artículos con enlaces directos a nuestra tienda Electric Automation Network donde podrá consultar:

- Cotización por volumen de compra en tiempo real.
- Documentación y Fichas técnicas.
- Plazo estimado de entrega en tiempo real.
- Envío de los materiales a casi cualquier parte del mundo.
- Gestión de Compras, Histórico de pedidos y Seguimiento de envíos.

Para acceder al producto, [click en el botón verde.](#)

Artículo	Código	Referencia	Enlace al producto
MOU Descentralizado SUP Batería Otros INFO1 Sensor PIR INFO2 104x62x52 INFO3 2 baterías AAA INFO4 Detector PIR wireless, ángulo 70°, alcance 10m, control de iluminación	BSDWPIRBAT	BSD-WPIR- BAT	Comprar en EAN