



Automatización Eléctrica

Especialistas en Automatización

Al final del presente documento encontrará enlaces a los productos relacionados con este catálogo.

Puede acceder directamente a nuestra tienda haciendo click [AQUÍ](#)

BSA-INDA

- Caja de acero inoxidable, cilíndrica**
- Diámetro: M18**
- Cuerpo corto**
- Montaje empotrable**
- Distancia de detección: 5 mm**
- Alimentado por smart-house**
- Conector M12**
- Código de canales programable libremente con BGP-COD-BAT**



ESPECIFICACIONES GENERALES

| | |
|------------------------------|---------------|
| Retardo a la conexión | Típ. 5 ms |
| Entorno | |
| Grado de protección | IP 67 |
| Grado de contaminación | 3 (IEC 60664) |
| Temperatura de trabajo | -25 a +70°C |
| Temp. de almacenamiento | -30 a +80°C |
| Resistencia mecánica | |
| Par de apriete | 2,6 Nm |

| | |
|-----------------|------------------------------|
| Material | |
| Caja y Carcasa | Acero inoxidable (1.4301) |
| Cara posterior | Poliéster negro |
| Cara frontal | Poliéster termoplástico gris |
| Conexión | M12 plug |
| Peso | 25 g |

ESPECIFICACIONES DE ENTRADA

| | |
|------------------------------------|---|
| Entrada | Sensor proximidad inductivo |
| Distancia nominal detec. S_n | 5 mm |
| Escala de detec. efectiva S_r | $0,9 \times S_n \leq S_r \leq 1,1 \times S_n$ |
| Escala operativa utilizable S_u | $0,9 \times S_r \leq S_u \leq 1,1 \times S_r$ |
| Escala operativa garantizada S_a | $0 < S_a < 0,81 \times S_n$ |
| Histéresis H | Típ. 7% |
| Tiempo de respuesta | ≤ 1 tren de pulsos smart-house |

FACTORES DE REDUCCIÓN

La distancia nominal de detección disminuye si se utilizan metales y aleaciones distintos de ST 37. Los principales factores de reducción para los sensores de proximidad inductivos son:

| | |
|------------------|------------------|
| Acero inoxidable | $0,6 \times S_n$ |
| Latón | $0,4 \times S_n$ |
| Aluminio | $0,3 \times S_n$ |
| Cobre | $0,2 \times S_n$ |

ESPECIFICACIONES DE ALIMENTACIÓN

| | |
|-----------------------------|------------------|
| Alimentación | Por smart-house |
| Protec. inversión polaridad | Sí |
| Intensidad de carga | Típ. 900 μ A |

SELECCIÓN DEL MODELO

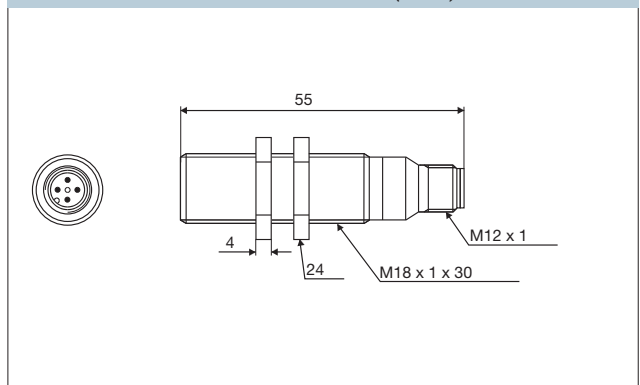
| Diámetro de la caja | Conexión | Distancia nominal de detec. (S_n) | Código de pedido |
|---------------------|----------|---------------------------------------|------------------|
| M18 | M12 plug | 5 mm ¹⁾ | BSA-INDA |

¹⁾ Para montaje empotrable en metal

MODO DE OPERACIÓN

El BSA-INDA es un sensor de proximidad inductivo con transmisor smart-house incorporado que funciona de forma similar a los productos habitualmente disponibles del mismo tipo. Cuando un objeto metálico entra en la distancia de detección del sensor de proximidad, se activa el canal correspondiente. El sensor de proximidad inductivo puede codificarse para cualquier canal smart-house mediante el programador BGP-COD-BAT y el adaptador ADAPT 1605.

DIMENSIONES (mm)





Automatización Eléctrica
Especialistas en Automatización

A continuación tiene a su disposición un listado de artículos con enlaces directos a nuestra tienda Electric Automation Network donde podrá consultar:

- Cotización por volumen de compra en tiempo real.
- Documentación y Fichas técnicas.
- Plazo estimado de entrega en tiempo real.
- Envío de los materiales a casi cualquier parte del mundo.
- Gestión de Compras, Histórico de pedidos y Seguimiento de envíos.

Para acceder al producto, [click en el botón verde.](#)

| Artículo | Código | Referencia | Enlace al producto |
|---|---------------|-------------------|--------------------------------|
| Parámetros seleccionados Otros INFO1 Sensor inductivo INFO2 M18x55 INFO3 Alimentado por el bus INFO4 Inductive flush-mount sensor with 5 mm sensing distance, M12 connector | BSAINDA | BSA-INDA | Comprar en EAN |