

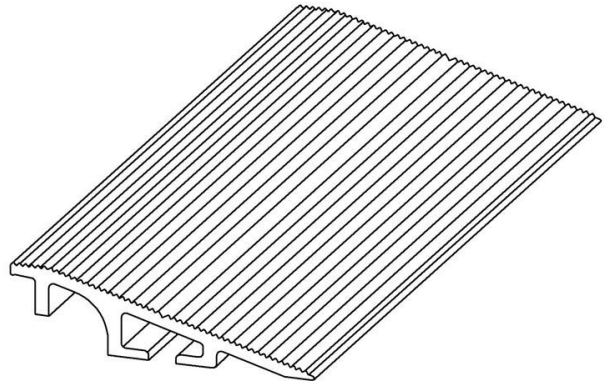


Electric Automation
Automation specialists

Referencia: RS 14
Código: 2TLA076300R0500

RS 14 Perfil rampa de aluminio

[Comprar en Electric Automation Network](#)



Borde recortado perfil para eliminar los bordes verticales en el tapete de seguridad. Principalmente para PREGUNTAR-1U4 modelo.

El pedido

EAN:	7350024461756
Cantidad De Orden Mínima:	0.1 m
Arancel De Aduanas Número:	76042100

Información Del Envase

Paquete De Nivel 1 Unidades:	0.1 m
Paquete De Nivel 1 Peso Bruto:	0,8 kg

Información Adicional

Producto Principal Tipo:	ASK-1 Accesorio
Nombre De Producto:	Rail

Certificados y Declaraciones (Número de Documento)

Ficha De Datos De Información Técnica:	2TLC172001C0202_chapter12
Declaración de Conformidad - CE:	NoDecNee

Clasificaciones

ETIM 4:	EC002309 - Adaptador de la placa de conectores industriales
---------	---

ETIM 5:	EC002309 - Adaptador de la placa de conectores industriales
Objeto Código De Clasificación:	U