

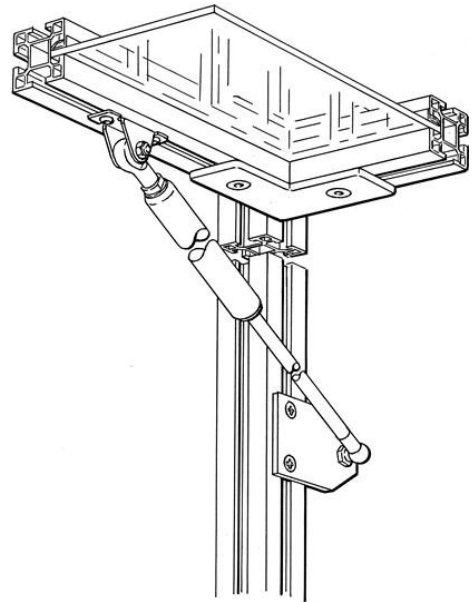


Electric Automation
Automation specialists

Referencia: JSM D22A
Código: 2TLA042024R1000

JSM D22 Amortigua. Gas
+sop.monta.300mm

[Comprar en Electric Automation Network](#)



Resorte de Gas, incluyendo los accesorios, la longitud de la carrera de 300 mm,
Especifique la fuerza al realizar el pedido.

El pedido

EAN:	7350024463873
Cantidad De Orden Mínima:	1 pieza
Arancel De Aduanas Número:	83023000

Dimensiones

Neto Del Producto Anchura:	0.025m
Neto Del Producto De La Altura:	0.58m
Producto De La Profundidad De La Red:	0.090m
Peso Neto Del Producto:	0.915kg

Información Del Envase

Paquete De Nivel 1 Unidades:	1 pieza
------------------------------	---------

Información Adicional

Producto Principal Tipo:	Rápida De La Guardia
--------------------------	----------------------

Nombre De Producto:	El Vallado De Seguridad De Los Sistemas Rápidos De La Guardia
---------------------	---

Certificados y Declaraciones (Número de Documento)

Ficha De Datos De Información Técnica:	2TLC172001C0202_chapter13
Declaración de Conformidad - CE:	NoDecNee

Clasificaciones

ETIM 4:	EC002626 Componentes para puertas de armario de distribución)
ETIM 5:	EC002783 - Accesorios para equipo de seguridad
Objeto Código De Clasificación:	U