

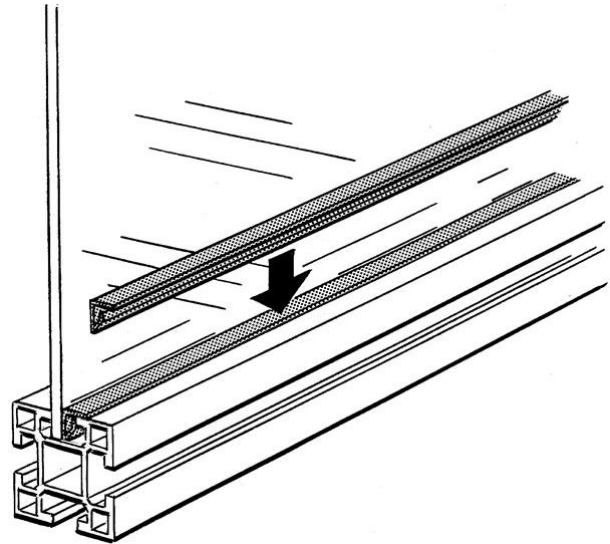


**Electric Automation**  
Automation specialists

Referencia: JSM PL2C  
Código: 2TLA040038R0900

JSM PL2C Moldura fija. panel  
4mm,2000mm

[Comprar en Electric Automation Network](#)



Relleno de fijación de la tira de plástico ABS negro. L=2000 mm 4 mm paneles.

El pedido

EAN:	7350024462982
Cantidad De Orden Mínima:	1 pieza
Arancel De Aduanas Número:	39269097

### Dimensiones

Neto Del Producto Anchura:	2.0m
Neto Del Producto De La Altura:	0.011m
Producto De La Profundidad De La Red:	0.01m
Peso Neto Del Producto:	0.052kg

### Información Del Envase

Paquete De Nivel 1 Unidades:	1 pieza
Paquete De Nivel 1 Peso Bruto:	0.052 kg

### Información Adicional

Producto Principal Tipo:	Rápida De La Guardia
Nombre De Producto:	El Vallado De Seguridad De Los Sistemas Rápidos De La Guardia

## Certificados y Declaraciones (Número de Documento)

Ficha De Datos De Información Técnica:	2TLC172001C0202_chapter13
Declaración de Conformidad - CE:	NoDecNee

## Clasificaciones

ETIM 4:	EC000800 de la Cubierta de la tira de la pared del conducto
ETIM 5:	EC002783 - Accesorios para equipo de seguridad
Objeto Código De Clasificación:	U