

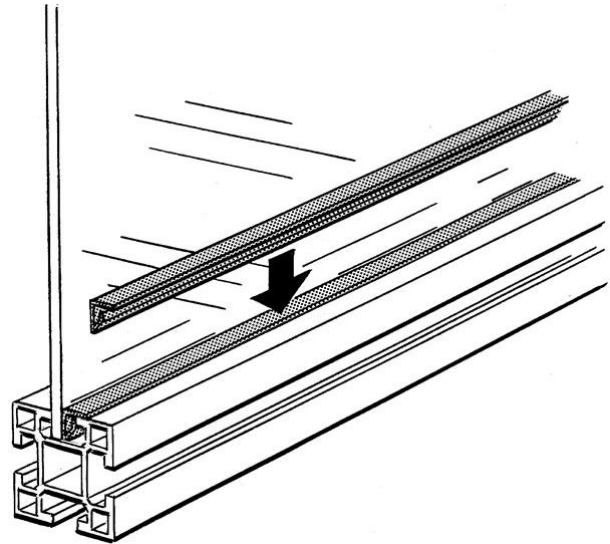


Electric Automation
Automation specialists

Referencia: JSM PL1B
Código: 2TLA040038R0200

JSM PL1B Moldura fija. panel
5mm,1152mm

[Comprar en Electric Automation Network](#)



Relleno de fijación de la tira de plástico ABS negro. L=1152 mm por 5 mm de paneles. Se utiliza para cercar con 5 mm de Policarbonato también a 1mm steelpanels y 3 mm de soldadura protegida láminas de Policarbonato(junto JSM G2).

El pedido

EAN:	7350024462920
Cantidad De Orden Mínima:	1 pieza
Arancel De Aduanas Número:	39269097

Dimensiones

Neto Del Producto Anchura:	1.152m
Neto Del Producto De La Altura:	0.011m
Producto De La Profundidad De La Red:	0.01m
Peso Neto Del Producto:	0.034kg

Información Del Envase

Paquete De Nivel 1 Unidades:	1 pieza
Paquete De Nivel 1 Peso Bruto:	0.034 kg

Información Adicional

Producto Principal Tipo:	Rápida De La Guardia
--------------------------	----------------------

Nombre De Producto:	El Vallado De Seguridad De Los Sistemas Rápidos De La Guardia
---------------------	---

Certificados y Declaraciones (Número de Documento)

Ficha De Datos De Información Técnica:	2TLC172001C0202_chapter13
Declaración de Conformidad - CE:	NoDecNee

Clasificaciones

ETIM 4:	EC000800 de la Cubierta de la tira de la pared del conducto
ETIM 5:	EC002783 - Accesorios para equipo de seguridad
Objeto Código De Clasificación:	U