

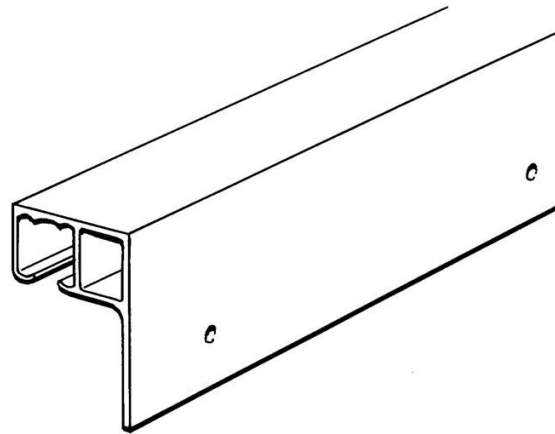


Electric Automation
Automation specialists

Referencia: JSM A56
Código: 2TLA040037R4900

JSM A56 Rail L guía ruedas JSM D5, a
medi

[Comprar en Electric Automation Network](#)



Carriles de guía para slidingdoors. JSM D5 se ajustan a este ferrocarril. Natural de Aluminio anodizado, max longitud de 6000m m

El pedido

EAN:	7350024462777
Cantidad De Orden Mínima:	0.1 m
Arancel De Aduanas Número:	76109090

Dimensiones

Neto Del Producto Anchura:	0.000m
Neto Del Producto De La Altura:	0.079m
Producto De La Profundidad De La Red:	0.056m
Peso Neto Del Producto:	1.585kg

Información Del Envase

Paquete De Nivel 1 Unidades:	0.1 m
Paquete De Nivel 1 Peso Bruto:	1.585 kg

Información Adicional

Producto Principal Tipo:	Rápida De La Guardia
Nombre De Producto:	El Vallado De Seguridad De Los Sistemas Rápidos De La Guardia

Certificados y Declaraciones (Número de Documento)

Ficha De Datos De Información Técnica:	2TLC172001C0202_chapter13
Declaración de Conformidad - CE:	NoDecNee

Clasificaciones

ETIM 4:	EC001093 - operador de la puerta Deslizante
ETIM 5:	EC001093 - operador de la puerta Deslizante
Objeto Código De Clasificación:	U