

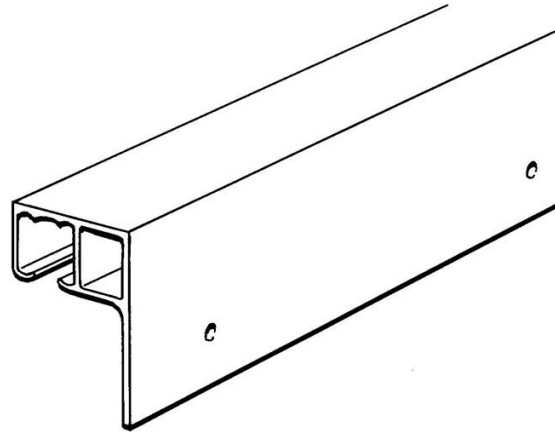


**Electric Automation**  
Automation specialists

Referencia: JSM A56  
Código: 2TLA040037R4800

JSM A56-6000 Rail L guía ruedas JSM D5

[Comprar en Electric Automation Network](#)



Carriles de guía para slidingdoors. JSM D5 se ajustan a este ferrocarril. Natural anodizado de Aluminio, longitud de 6000m m

El pedido

EAN:	7350024462760
Cantidad De Orden Mínima:	1 pieza
Arancel De Aduanas Número:	76109090

### Dimensiones

Neto Del Producto Anchura:	6.0m
Neto Del Producto De La Altura:	0.079m
Producto De La Profundidad De La Red:	0.056m
Peso Neto Del Producto:	9.51kg

### Información Del Envase

Paquete De Nivel 1 Unidades:	1 pieza
Paquete De Nivel 1 Peso Bruto:	9.51 kg

### Información Adicional

Producto Principal Tipo:	Rápida De La Guardia
Nombre De Producto:	El Vallado De Seguridad De Los Sistemas Rápidos De La Guardia

## Certificados y Declaraciones (Número de Documento)

Ficha De Datos De Información Técnica:	2TLC172001C0202_chapter13
Declaración de Conformidad - CE:	NoDecNee

## Clasificaciones

ETIM 4:	EC001093 - operador de la puerta Deslizante
ETIM 5:	EC001093 - operador de la puerta Deslizante
Objeto Código De Clasificación:	U