

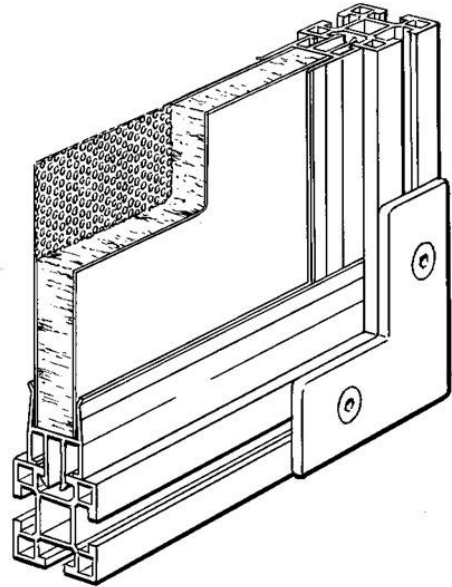


Electric Automation
Automation specialists

Referencia: JSM AS1
Código: 2TLA040037R0900

JSM AS1 Perfil panel insonorización
25mm

[Comprar en Electric Automation Network](#)



Montaje de perfil de 25mm de absorción de sonido de los paneles. Natural anodizado de Aluminio, longitud 2000mm

El pedido

EAN:	7350024462494
Cantidad De Orden Mínima:	1 pieza
Arancel De Aduanas Número:	76109090

Dimensiones

Neto Del Producto Anchura:	2.0m
Neto Del Producto De La Altura:	0.044m
Producto De La Profundidad De La Red:	0.03m
Peso Neto Del Producto:	1.09kg

Información Del Envase

Paquete De Nivel 1 Unidades:	1 pieza
Paquete De Nivel 1 Peso Bruto:	1.09 kg

Información Adicional

Producto Principal Tipo:	Rápida De La Guardia
Nombre De Producto:	El Vallado De Seguridad De Los Sistemas Rápidos De La Guardia

Certificados y Declaraciones (Número de Documento)

Ficha De Datos De Información Técnica:	2TLC172001C0202_chapter13
Declaración de Conformidad - CE:	NoDecNee

Clasificaciones

ETIM 4:	EC000482 - Montaje del elemento de soporte/riel de perfil
ETIM 5:	EC002849 - Accesorios para puerta-/rodillo ciego de la unidad de
Objeto Código De Clasificación:	U