

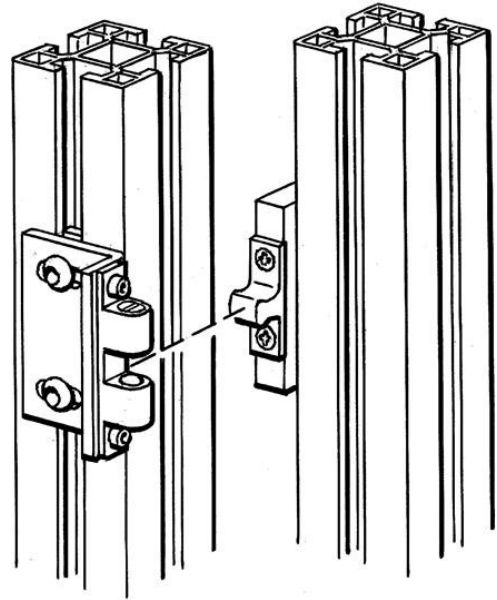


Electric Automation
Automation specialists

Referencia: JSM D11C
Código: 2TLA040033R4200

JSM D11C Enclava. bolas puerta desliza

[Comprar en Electric Automation Network](#)



Bola pestillo de la puerta deslizante.

El pedido

EAN:	7350024462340
Cantidad De Orden Mínima:	1 pieza
Arancel De Aduanas Número:	76109090

Dimensiones

Neto Del Producto Anchura:	0.06m
Neto Del Producto De La Altura:	0.05m
Producto De La Profundidad De La Red:	0.04m
Peso Neto Del Producto:	0.233kg

Información Del Envase

Paquete De Nivel 1 Unidades:	1 pieza
Paquete De Nivel 1 Peso Bruto:	0,233 kg

Información Adicional

Producto Principal Tipo:	Rápida De La Guardia
--------------------------	----------------------

Nombre De Producto:	El Vallado De Seguridad De Los Sistemas Rápidos De La Guardia
---------------------	---

Certificados y Declaraciones (Número de Documento)

Ficha De Datos De Información Técnica:	2TLC172001C0202_chapter13
Declaración de Conformidad - CE:	NoDecNee

Clasificaciones

ETIM 4:	EC002626 Componentes para puertas de armario de distribución)
ETIM 5:	EC002783 - Accesorios para equipo de seguridad
Objeto Código De Clasificación:	X