

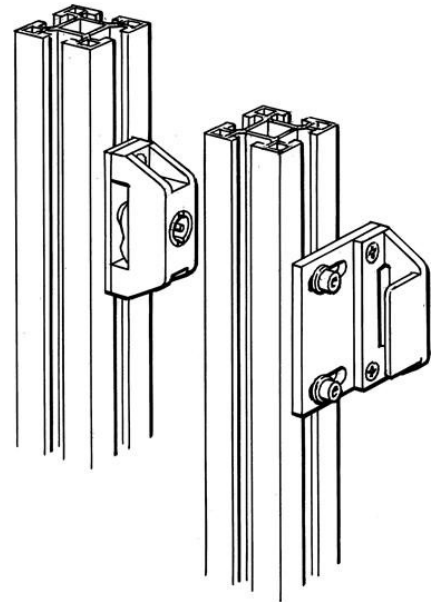


Electric Automation
Automation specialists

Referencia: JSM D15
Código: 2TLA040033R3900

JSM D15 Cerradura de leva. Llave NO
incl

[Comprar en Electric Automation Network](#)



La leva de fijación incluidos. la guarnición. Soporte en Aluminio y Lockunit en negro Polymide. Las teclas están excluidos.

El pedido

EAN:	7350024462326
Cantidad De Orden Mínima:	1 pieza
Arancel De Aduanas Número:	76109090

Dimensiones

Neto Del Producto Anchura:	0.082m
Neto Del Producto De La Altura:	0.07m
Producto De La Profundidad De La Red:	0.035m
Peso Neto Del Producto:	0.213kg

Información Del Envase

Paquete De Nivel 1 Unidades:	1 pieza
Paquete De Nivel 1 Peso Bruto:	0.213 kg

Información Adicional

Producto Principal Tipo:	Rápida De La Guardia
Nombre De Producto:	El Vallado De Seguridad De Los Sistemas Rápidos De La Guardia

Certificados y Declaraciones (Número de Documento)

Ficha De Datos De Información Técnica:	2TLC172001C0202_chapter13
Declaración de Conformidad - CE:	NoDecNee

Clasificaciones

ETIM 4:	EC002626 Componentes para puertas de armario de distribución)
ETIM 5:	EC002783 - Accesorios para equipo de seguridad
Objeto Código De Clasificación:	X