

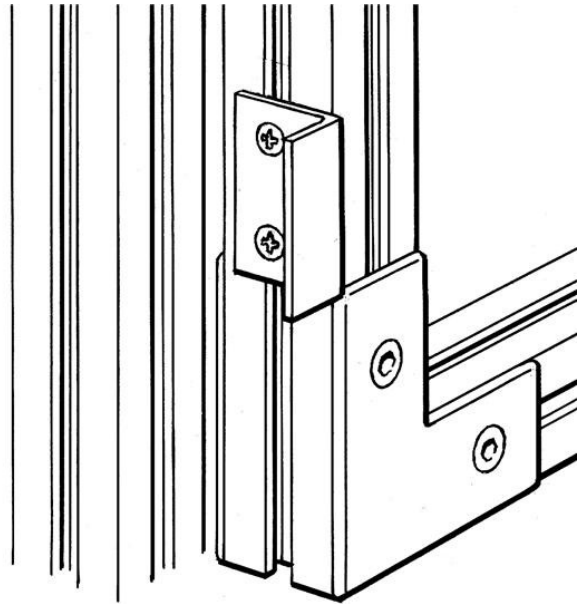


**Electric Automation**  
Automation specialists

Referencia: JSM D13A  
Código: 2TLA040033R2600

JSM D13A Tope goma puerta angular

[Comprar en Electric Automation Network](#)



El tope de la puerta de las puertas y escotillas en Natural anodizado de aluminio.

El pedido

EAN:	7350024462258
Cantidad De Orden Mínima:	1 pieza
Arancel De Aduanas Número:	76109090

### Dimensiones

Neto Del Producto Anchura:	0.04m
Neto Del Producto De La Altura:	0.06m
Producto De La Profundidad De La Red:	0.025m
Peso Neto Del Producto:	0.056kg

### Información Del Envase

Paquete De Nivel 1 Unidades:	1 pieza
Paquete De Nivel 1 Peso Bruto:	0.056 kg

### Información Adicional

Producto Principal Tipo:	Rápida De La Guardia
--------------------------	----------------------

Nombre De Producto:	El Vallado De Seguridad De Los Sistemas Rápidos De La Guardia
---------------------	---

## Certificados y Declaraciones (Número de Documento)

Ficha De Datos De Información Técnica:	2TLC172001C0202_chapter13
Declaración de Conformidad - CE:	NoDecNee

## Clasificaciones

ETIM 4:	EC002626 Componentes para puertas de armario de distribución)
ETIM 5:	EC002783 - Accesorios para equipo de seguridad
Objeto Código De Clasificación:	X