

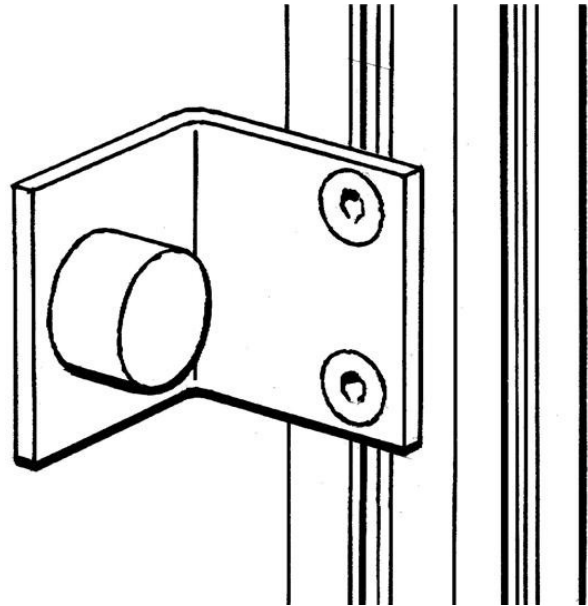


Electric Automation
Automation specialists

Referencia: JSM D13
Código: 2TLA040033R2500

JSM D13 Tope goma puerta vertical

[Comprar en Electric Automation Network](#)



El tope de la puerta, con amortiguador de vibraciones en acero zincado, para puerta corredera, el perfil vertical.

El pedido

EAN:	7350024462241
Cantidad De Orden Mínima:	1 pieza
Arancel De Aduanas Número:	73269092

Dimensiones

Neto Del Producto Anchura:	0.06m
Neto Del Producto De La Altura:	0.06m
Producto De La Profundidad De La Red:	0.06m
Peso Neto Del Producto:	0.261kg

Información Del Envase

Paquete De Nivel 1 Unidades:	1 pieza
Paquete De Nivel 1 Peso Bruto:	0.261 kg

Información Adicional

Producto Principal Tipo:	Rápida De La Guardia
Nombre De Producto:	El Vallado De Seguridad De Los Sistemas Rápidos De La Guardia

Certificados y Declaraciones (Número de Documento)

Ficha De Datos De Información Técnica:	2TLC172001C0202_chapter13
Declaración de Conformidad - CE:	NoDecNee

Clasificaciones

ETIM 4:	EC002626 Componentes para puertas de armario de distribución)
ETIM 5:	EC002783 - Accesorios para equipo de seguridad
Objeto Código De Clasificación:	X