

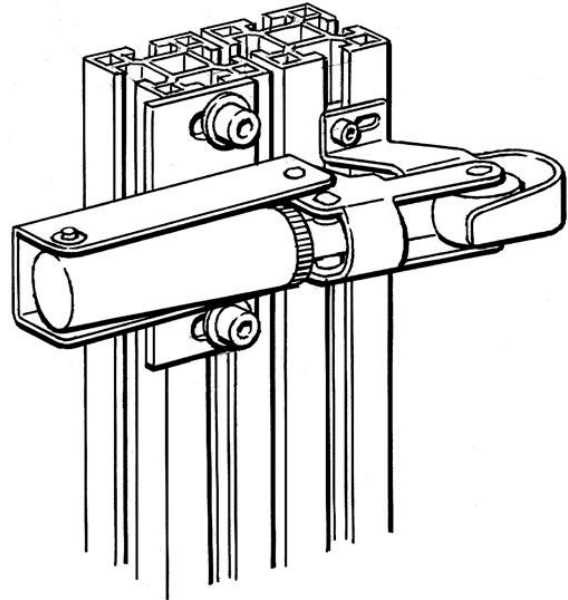


**Electric Automation**  
Automation specialists

Referencia: JSM D3  
Código: 2TLA040033R0200

JSM D3 Amortigua. cierre puerta conv.

[Comprar en Electric Automation Network](#)



La puerta más cercana incl. componentes de montaje, para la puerta/de la escotilla.

El pedido

EAN:	7350024462098
Cantidad De Orden Mínima:	1 pieza
Arancel De Aduanas Número:	76109090

## Dimensiones

Neto Del Producto Anchura:	0.17m
Neto Del Producto De La Altura:	0.09m
Producto De La Profundidad De La Red:	0.09m
Peso Neto Del Producto:	A 0,619kg

## Información Del Envase

Paquete De Nivel 1 Unidades:	1 pieza
Paquete De Nivel 1 Peso Bruto:	A 0,619 kg

## Información Adicional

Producto Principal Tipo:	Rápida De La Guardia
--------------------------	----------------------

Nombre De Producto:	El Vallado De Seguridad De Los Sistemas Rápidos De La Guardia
---------------------	---

## Certificados y Declaraciones (Número de Documento)

Ficha De Datos De Información Técnica:	2TLC172001C0202_chapter13
Declaración de Conformidad - CE:	NoDecNee

## Clasificaciones

ETIM 4:	EC002626 Componentes para puertas de armario de distribución)
ETIM 5:	EC002783 - Accesorios para equipo de seguridad
Objeto Código De Clasificación:	X