

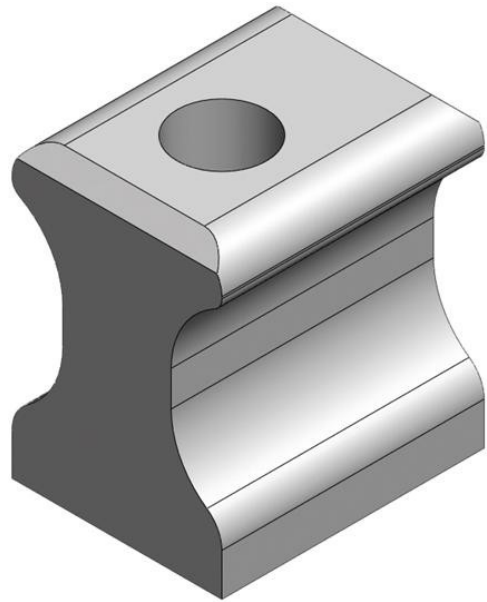


**Electric Automation**  
Automation specialists

Referencia: DALTON  
Código: 2TLA020039R0800

Dalton lengüeta de bloqueo tipo A

[Comprar en Electric Automation Network](#)



Bloqueo de la lengua por delante de la entrada.

El pedido

EAN:	7350024459470
Cantidad De Orden Mínima:	1 pieza
Arancel De Aduanas Número:	85365080

## Dimensiones

Neto Del Producto Anchura:	0.015m
Neto Del Producto De La Altura:	0.013m
Producto De La Profundidad De La Red:	0.017m
Peso Neto Del Producto:	0.013kg

## Información Del Envase

Paquete De Nivel 1 Unidades:	1 pieza
Paquete De Nivel 1 De Ancho De:	0.10 m
Paquete De Nivel 1 Altura:	0.012 m
Paquete De Nivel 1 Longitud:	0.17 m
Paquete De Nivel 1 Peso Bruto:	0.013 kg

## Información Adicional

Producto Principal Tipo:	Dalton Accesorio
Nombre De Producto:	Tounge

## Certificados y Declaraciones (Número de Documento)

Ficha De Datos De Información Técnica:	2TLC172001C0202_chapter09
Declaración de Conformidad - CE:	2TLC172084D0201

## Clasificaciones

ETIM 4:	EC001044 - Mecánico enclavamiento para interruptor
ETIM 5:	EC001044 - Mecánico enclavamiento para interruptor
Objeto Código De Clasificación:	U