

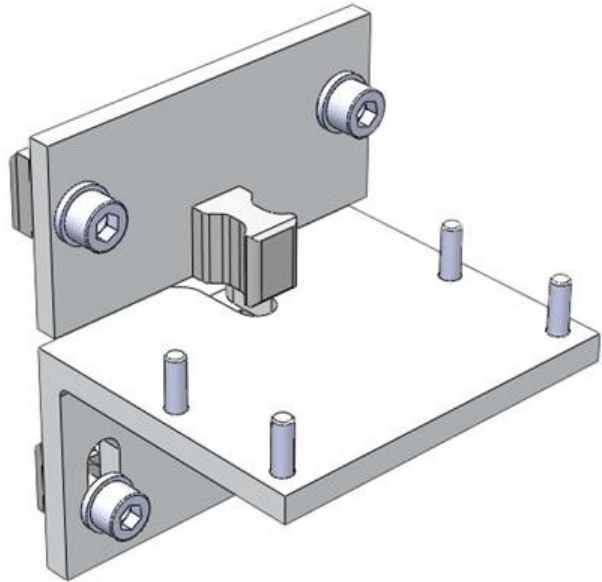


Electric Automation
Automation specialists

Referencia: DALTON KIT 3
Código: 2TLA020039R0200

Dalton kit de fijación 3

[Comprar en Electric Automation Network](#)



La fijación de las placas de Dalton adaptado a ABB Jokab vallado de Seguridad del sistema.

El pedido

EAN:	7350024459142
Cantidad De Orden Mínima:	1 pieza
Arancel De Aduanas Número:	76169990

Dimensiones

Neto Del Producto Anchura:	0.08m
Neto Del Producto De La Altura:	0.05m
Producto De La Profundidad De La Red:	0.065m
Peso Neto Del Producto:	0.180kg

Información Del Envase

Paquete De Nivel 1 Unidades:	1 pieza
Paquete De Nivel 1 De Ancho De:	0.17 m
Paquete De Nivel 1 Altura:	0.05 m
Paquete De Nivel 1 Longitud:	0.24 m
Paquete De Nivel 1 Peso Bruto:	0.18 kg

Información Adicional

Producto Principal Tipo:	Dalton Accesorio
Nombre De Producto:	Soporte

Certificados y Declaraciones (Número de Documento)

Ficha De Datos De Información Técnica:	2TLC172001C0202_chapter09
Declaración de Conformidad - CE:	2TLC172084D0201

Clasificaciones

ETIM 4:	EC002594 - Accesorios para interruptores de posición
ETIM 5:	EC002594 - Accesorios para interruptores de posición
Objeto Código De Clasificación:	U