

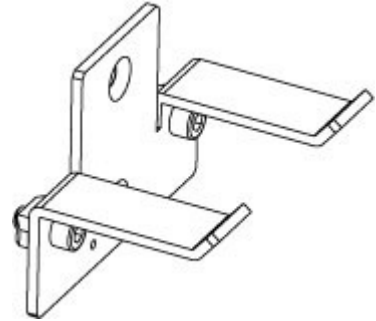


Electric Automation
Automation specialists

Referencia: JSM C7
Código: 2TLA020007R1200

JSM C7 Soporte acero para JSTD25F/G/H

[Comprar en Electric Automation Network](#)



Suspensión estante para JSTD25 F/G/H/K

El pedido

EAN:	7350024460155
Cantidad De Orden Mínima:	1 pieza
Arancel De Aduanas Número:	72189180

Dimensiones

Neto Del Producto Anchura:	0.12m
Neto Del Producto De La Altura:	0.084m
Producto De La Profundidad De La Red:	0.085m
Peso Neto Del Producto:	0.385kg

Información Del Envase

Paquete De Nivel 1 Unidades:	1 pieza
Paquete De Nivel 1 Peso Bruto:	0.391 kg

Información Adicional

Producto Principal Tipo:	JSTD25 Accesorio
Nombre De Producto:	Estante

Certificados y Declaraciones (Número de Documento)

Ficha De Datos De Información Técnica:	2TLC172001C0202_chapter10
Declaración de Conformidad - CE:	NoDecNee

Clasificaciones

ETIM 4:	EC002309 - Adaptador de la placa de conectores industriales
ETIM 5:	EC002309 - Adaptador de la placa de conectores industriales
Objeto Código De Clasificación:	U