

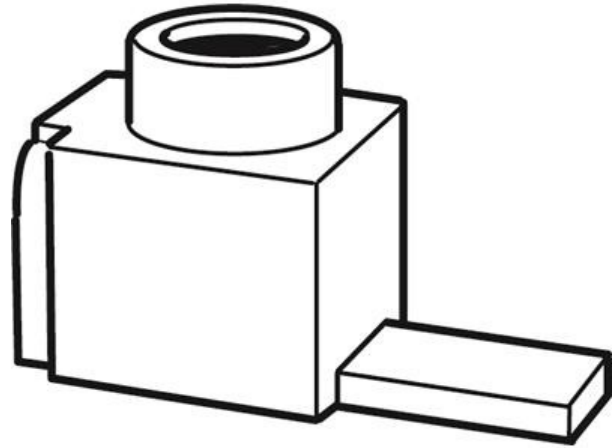


Electric Automation
Automation specialists

Referencia: AST50/15
Código: 2CDL200001R5015

Terminal AST50/15

[Comprar en Electric Automation Network](#)



Ast 50/15 Conexión de terminal

El pedido

EAN:	4016779656511
Cantidad De Orden Mínima:	1 pieza
Arancel De Aduanas Número:	85369010

Dimensiones

Peso Neto Del Producto:	0.022kg
-------------------------	---------

Información Del Envase

Paquete De Nivel 1 Unidades:	50 pieza
Paquete De Nivel 1 De Ancho De:	84 mm
Paquete De Nivel 1 Altura:	50 mm
Paquete De Nivel 1 Longitud:	100 mm
Paquete De Nivel 1 Peso Bruto:	1.15 kg

Información Adicional

Producto Principal Tipo:	Barras colectoras
--------------------------	-------------------

Nombre De Producto:	Embarrado
Adecuado Para:	S200 F200 DDA200
Adecuado para la Clase de Producto:	Disyuntores Miniatura Circuito De Corriente Residual De Los Disyuntores Corriente Residual Interruptores de Circuito con Protección de Sobrecorriente

Certificados y Declaraciones (Número de Documento)

Declaración de Conformidad - CE:	2CDK446006D0401
----------------------------------	-----------------

Clasificaciones

eClass:	7.0 27141146
ETIM 4:	EC000001 - Bus terminal
ETIM 5:	EC000001 - Bus terminal