

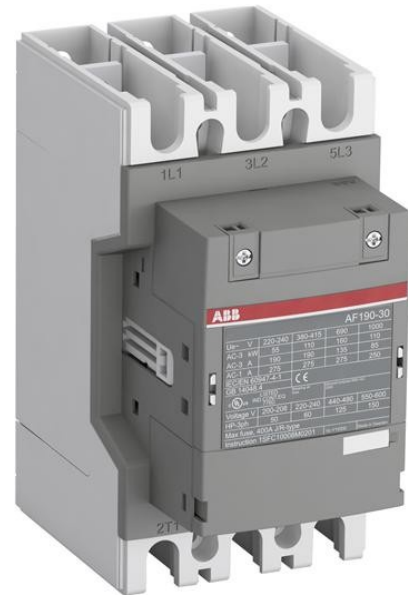


**Electric Automation**  
Automation specialists

Referencia: AF190-30-00-13  
Código: 1SFL487002R1300

AF190-30-00-13 CONT. 3P B.  
100-250VAC-DC

[Comprar en Electric Automation Network](#)



3-fase de Contactor adecuado para diversas aplicaciones tales como el arranque del Motor, el Aislamiento, el By-pass y de Distribución de la aplicación hasta un máximo de 1000 V. Operados con control de toda la gama de voltaje de 100-250 V, 50/60 Hz DC y

El pedido

EAN:	7320500480397
Cantidad De Orden Mínima:	1 pieza
Arancel De Aduanas Número:	85364900

## Dimensiones

Neto Del Producto Anchura:	105.0mm
Producto De La Profundidad De La Red:	152.0mm
Neto Del Producto De La Altura:	196.0mm
Peso Neto Del Producto:	2.740kg

## Información Del Envase

Paquete De Nivel 1 Unidades:	1 pieza
Paquete De Nivel 1 De Ancho De:	223 mm
Paquete De Nivel 1 Longitud:	133 mm

Paquete De Nivel 1 Altura:	186 mm
Paquete De Nivel 1 Peso Bruto:	3.19 kg
Paquete de Nivel 1 EAN:	7320500480397

## Técnica

Número de Contactos Principales NO:	3
Número de Contactos NC:	0
Número de Contactos Auxiliares NO:	0
Número de Contactos Auxiliares NC:	0
Tensión Nominal:	Circuito Principal A 1000 V
Frecuencia nominal (f):	Circuito Principal 50/60 Hz
Libre convencional Térmica del aire de Corriente ( $I_{th}$ ):	acc. IEC 60947-4-1, Abrir los Contactores q = 40 °C 275 Un
Corriente de operación nominal AC-1 ( $I_e$ ):	(690 V) 55 °C 250 A (690 V) 40 °C 275 UN (1000 V) 40 °C 250 A (1000 V) 55 °C 225 UN (690 V) 70 °C 200 (1000 V) 70 °C 185 UN
Corriente de operación nominal AC-3 ( $I_e$ ):	(1000 V) 55 °C 85 A (690 V) 55 °C 135 UN (220 / 230 / 240 V) 55 °C 190 UN (415 V) 55 °C 190 UN (440 V) 55 °C 190 UN (380 / 400 V) 55 °C 190 UN (500 V) 55 °C 135 UN
De operación nominal de Alimentación AC-3 ( $P_e$ ):	(500 V) 90 kW (1000 V) 110 kW (690 V) 132 kW (220 / 230 / 240 V) 55 kW (380 / 400 V) 90 kW (440 V) 110 kW (415 V) 90 kW
Nominal Capacidad de interrupción AC-3 acc. IEC 60947-4-1:	8 x $I_e$ AC-3
Nominal Capacidad de AC-3 acc. IEC 60947-4-1:	10 x $I_e$ AC-3
Corto-Circuito De Dispositivos De Protección:	gG Fusibles Tipo 355 Un
Nominal de Corta duración Corriente asignada ( $I_{cw}$ ):	a 40 °C temperatura Ambiente, en el Aire Libre, de un Estado Frío 15 min 275 Un a 40 °C temperatura Ambiente, en el Aire Libre, de Frío, de 10 s 1520 Un a 40 °C temperatura Ambiente, en el Aire Libre, de Frío, de 30 s 878 Un a 40 °C temperatura Ambiente, en el Aire Libre, de un Estado Frío 1 s 1900 a 40 °C temperatura Ambiente, en el Aire Libre, de un Estado Frío 1 min 621 Una
Máxima Capacidad De Ruptura:	cos phi=0.45 (cos phi=0.35 para $I_e > 100$ ) a 440 V 3300 Un cos phi=0.45 (cos phi=0.35 para $I_e > 100$ ) a 690 V 2200 a

Eléctrica Máxima Frecuencia De Conmutación:	AC-3 300 ciclos por hora AC-1 300 ciclos por hora AC-2 / AC-4 150 ciclos por hora
Corriente de operación nominal DC-1 ( $I_e$ ):	(110 V) 2 Polos en Serie, 40 °C 250 a (220 V) 3 Polos en Serie, 40 °C 250 a
Corriente de operación nominal DC-3 ( $I_e$ ):	(110 V) 2 Polos en Serie, 40 °C 250 a (220 V) 3 Polos en Serie, 40 °C 250 a
Corriente de operación nominal DC-5 ( $I_e$ ):	(110 V) 2 Polos en Serie, 40 °C 250 a (220 V) 3 Polos en Serie, 40 °C 250 a
Tensión Nominal De Aislamiento ( $U_{yo}$ ):	acc. UL/CSA 600 V acc. IEC 60947-4-1 y VDE 0110 (Gr. C) 1000 V
Nominal Soportada De Impulso De Tensión ( $U_{imp}$ ):	Circuito principal de 8 kV
La Durabilidad Mecánica:	5 millones de
Mecánica Máxima Frecuencia De Conmutación:	300 ciclos por hora
Bobina De Límites De Funcionamiento:	(acc. IEC 60947-4-1) $0,85 \times U_c \text{ Min.} \dots 1.1 \times U_c \text{ Máx.}$ ( $\theta \leq 70 \text{ }^\circ\text{C}$ ) °C
Nominal Del Circuito De Control De Tensión ( $U_c$ ):	60 Hz 100...250 V 50 Hz 100...250 V La Operación de DC 100...250 V
Consumo De Bobina:	Pull-in en el máximo. Nominal Del Circuito De Control De Tensión De 60 Hz 220 V· La celebración en Max. Nominal del Circuito de Control de Tensión DC 2.5 W La celebración en Max. Nominal Del Circuito De Control De Tensión De 50 Hz 7 V· Pull-in en el máximo. Nominal del Circuito de Control de Tensión de CC 190 W Pull-in en el máximo. Nominal Del Circuito De Control De Tensión De 50 Hz 220 V· La celebración en Max. Nominal Del Circuito De Control De Tensión De 60 Hz 7 V·
Operan Tiempo:	Entre la Energización de la Bobina y de NO Contacto de Cierre 25 de 55 ms... Entre la Bobina De corriente y de NO Contacto de Apertura 37...47 ms
La Conexión De La Capacidad Del Circuito Principal:	Rígido Al-Cable 1x95...185 mm <sup>2</sup> Flexible 2x50...de 95 mm <sup>2</sup> Rígido Cu-Cable de 2x50...120 mm <sup>2</sup>
La Conexión De La Capacidad Del Circuito Auxiliar:	Sólido 2x1...4 mm <sup>2</sup> Flexible con Aislamiento Virola de 1x0.75...2,5 mm <sup>2</sup> Cadena 2x1...4 mm <sup>2</sup> Flexible 2x0.75...2,5 mm <sup>2</sup> Flexible con Virola de 2x0.75...2,5 mm <sup>2</sup>
Grado de Protección:	acc. IEC 60529, IEC 60947-1, EN 60529 IP20 Terminales de Bobina acc. IEC 60529, IEC 60947-1, EN 60529 Principales Terminales IP00
Tipo De Terminal:	Circuito Principal: Bares

## Ambiental

Temperatura Del Aire Ambiente:	Cerca de Contactor Equipado con Térmica O/L Relé (0.85 ... 1.1 Uc) -25...+50 °C Cerca de Contactor sin Térmicos O/L Relé (0.85 ... 1.1 Uc) -40...+70 °C Cerca de Contactor para el Almacenamiento -40...+70 °C
Altitud Máxima De Funcionamiento Admisible:	3000 m
RoHS Estado:	Siguientes de la UE de la Directiva 2002/95/CE del consejo, de 18 de agosto de 2005 y enmienda

## Técnicos de la UL/CSA

La máxima Tensión de Funcionamiento UL/CSA:	Circuito Principal De 600 V
El Uso General de Clasificación de UL/CSA:	(600 V AC) 250 A
Caballos de fuerza de Clasificación de UL/CSA:	(208 V AC) trifásica de 50 Hp (440 ... 480 V CA) Tres de la Fase de 125 Hp (550 ... 600 V CA) trifásico de 150 Hp (220 ... 240 V CA) trifásica de 60 Hp (200 V CA) trifásica de 50 Hp

## Certificados y Declaraciones (Número de Documento)

CB Certificado:	SE-71797M1
Declaración de Conformidad - CE:	2CMT004613
RINA Certificado:	ELE060313XG/002
RoHS Información:	1SFC101055D0202

## Clasificaciones

E-nummer:	3210130
ETIM 5:	EC000066 - Imán contactor de la CA de conmutación
UNSPSC:	39121529