

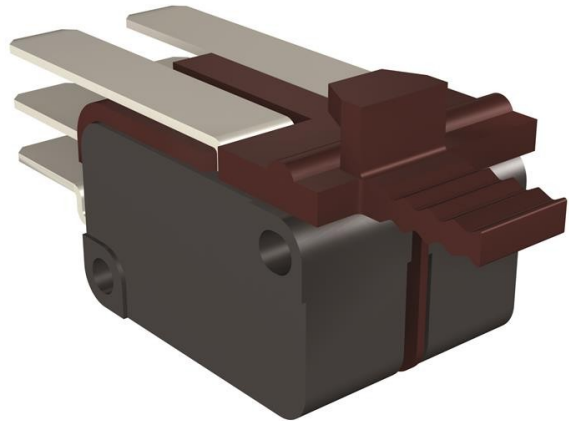


**Electric Automation**  
Automation specialists

Referencia: Acc. E1.2  
Código: 1SDA073752R1

AUX CONTACTO 2Q 400V+2Q 24V-E1.2

[Comprar en Electric Automation Network](#)



2 CONTACTO de CONMUTACIÓN ABIERTO-CERRADO V <(><<)> 400V CA + 2  
CONTACTO de CONMUTACIÓN ABIERTO-CERRADO V <(><<)> 24V DC E1.2

El pedido

EAN:	8015644776855
Cantidad De Orden Mínima:	1 pieza
Arancel De Aduanas Número:	85389099

Información Del Envase

Paquete de Nivel 1 EAN:	8015644776855
-------------------------	---------------

Información Adicional

Producto Principal Tipo:	Accesorios para Emax 2
Nombre De Producto:	Accesorio
Tipo De Producto:	ACC
Normas:	IEC
Adecuado Para:	E1.2
Adecuado para la Clase de Producto:	SACE Emax 2

Certificados y Declaraciones (Número de Documento)

Ficha De Datos De Información Técnica:	1SDC200023D0204
Declaración de Conformidad - CE:	1SDL000165R0019

## Clasificaciones

Objeto Código De Clasificación:

Q