

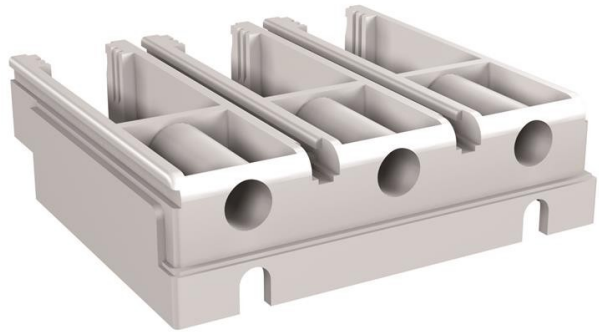


Electric Automation
Automation specialists

Referencia: XT3
Código: 1SDA066309R1

ADP ADAPTADOR TERMINALES FIJOS FP
3P-XT3

[Comprar en Electric Automation Network](#)



ADAPTADOR PARA MONTAJE FIJO DE TERMINALES POR PARTE FIJA DE TRES POLOS XT3

El pedido

EAN:	8015644002077
Cantidad De Orden Mínima:	1 pieza
Arancel De Aduanas Número:	85389099

Dimensiones

Peso Neto Del Producto:	0.9kg
-------------------------	-------

Información Del Envase

Paquete De Nivel 1 Unidades:	1 pieza
Paquete De Nivel 1 Peso Bruto:	0,9 kg
Paquete de Nivel 1 EAN:	8015644002077

Información Adicional

Producto Principal Tipo:	Accesorios para Tmax XT
Nombre De Producto:	Accesorios para Interruptores de Circuito
Tipo De Producto:	ACC
Normas:	IEC 60947-2
Adecuado Para:	XT3
Adecuado para la Clase de Producto:	SACE Tmax XT

Certificados y Declaraciones (Número de Documento)

Ficha De Datos De Información Técnica:	1SDC210033D0202
Declaración de Conformidad - CE:	1SDL000165R0009

Clasificaciones

Objeto Código De Clasificación:	Q
UNSPSC:	39120000