

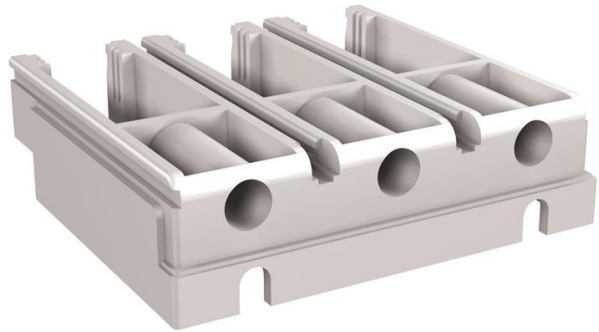


**Electric Automation**  
Automation specialists

Referencia: XT2  
Código: 1SDA066308R1

ADP ADAPTADOR TERMINALES FIJOS FP  
4P-XT2

[Comprar en Electric Automation Network](#)



ADAPTADOR PARA MONTAJE FIJO DE TERMINALES POR PARTE FIJA DE CUATRO POLOS  
XT2

El pedido

EAN:	8015644692117
Cantidad De Orden Mínima:	1 pieza
Arancel De Aduanas Número:	85389099

Dimensiones

Peso Neto Del Producto:	1.06kg
-------------------------	--------

Información Del Envase

Paquete De Nivel 1 Unidades:	1 pieza
Paquete De Nivel 1 Peso Bruto:	1.06 kg
Paquete de Nivel 1 EAN:	8015644692117

Información Adicional

Número de Polos:	4
Producto Principal Tipo:	Accesorios para Tmax XT
Nombre De Producto:	Accesorios para Interruptores de Circuito
Tipo De Producto:	ACC
Normas:	IEC 60947-2

Adecuado Para:	XT2
Adecuado para la Clase de Producto:	SACE Tmax XT

### Certificados y Declaraciones (Número de Documento)

Ficha De Datos De Información Técnica:	1SDC210033D0202
Declaración de Conformidad - CE:	1SDL000165R0009

### Clasificaciones

Objeto Código De Clasificación:	Q
UNSPSC:	39120000