

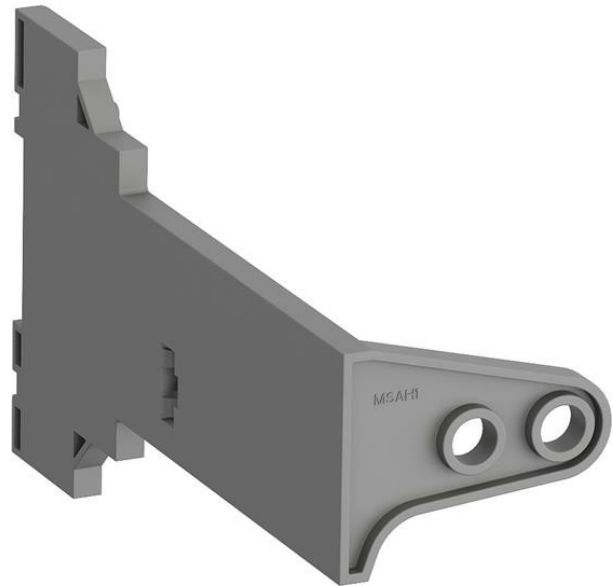


**Electric Automation**  
Automation specialists

Referencia: MSAH1  
Código: 1SAM201909R1021

MSAH1 SOPORTE EJE MANDO A PUERTA

[Comprar en Electric Automation Network](#)



MSAH1 Eje Partidario adecuado para MS116, MS132/MO132

El pedido

EAN:	4013614483615
Cantidad De Orden Mínima:	1 pieza
Arancel De Aduanas Número:	85389099

### Información Del Envase

Paquete De Nivel 1 De Ancho De:	150 mm
Paquete De Nivel 1 Longitud:	90 mm
Paquete De Nivel 1 Altura:	220 mm
Paquete De Nivel 1 Peso Bruto:	0.04 kg
Paquete De Nivel 1 Unidades:	1 pieza

### Dimensiones

Neto Del Producto Anchura:	57mm
Neto Del Producto De La Altura:	90mm
Producto De La Profundidad De La Red:	145mm
Peso Neto Del Producto:	0.035kg

## Técnica

Diámetro Del Eje:	6x6 mm
Nombre De Producto:	Eje Partidario
Adecuado Para:	MS116 MS132 MO132
Adecuado para la Clase de Producto:	Manual Del Motor De Arranque

## Ambiental

RoHS Estado:	Sigüientes de la UE de la Directiva 2002/95/CE del consejo, de 18 de agosto de 2005 y enmienda
--------------	--

## Certificados y Declaraciones (Número de Documento)

RoHS Información:	1SAA963001-4407
-------------------	-----------------

## Clasificaciones

eClass:	7.0 27379201
---------	--------------