

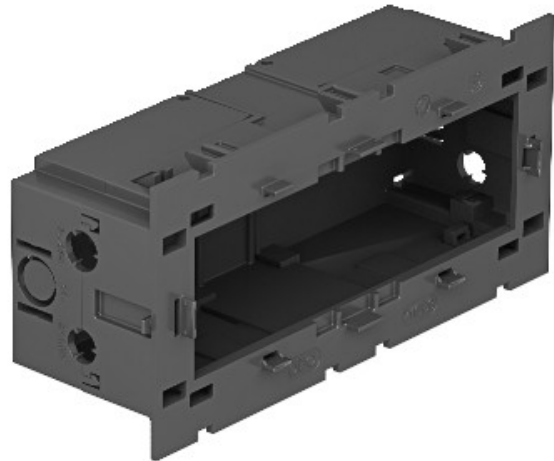


Electric Automation
Automation specialists

Артикул: 71GD9-2
код: 6288579

71GD9-2, 71GD9-2, 160x76x51, серого
чугуна, 7011, Полиамид, PA

Покупка от Electric Automation Network



Передний замок коробки тройной монтажа аксессуара для системы modul 45, с откидной, а также съемный, основание для экономии времени кабеля, кормить отверстия для кабеля диаметром до 14 мм.