

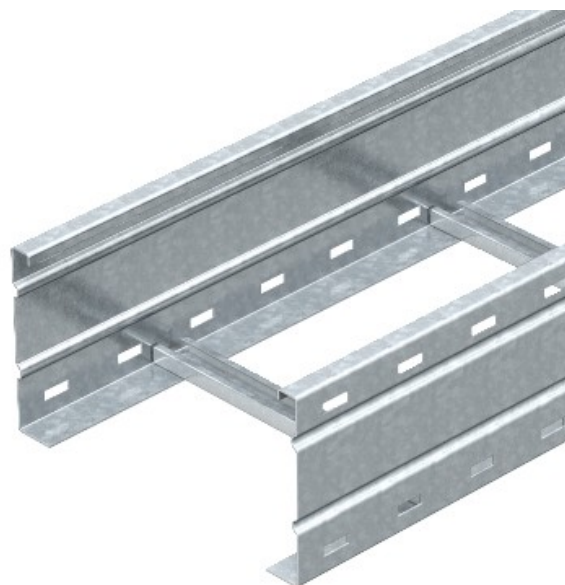


Electric Automation
Automation specialists

Артикул: WKLG 1650 FT
код: 6227155

Широкий диапазон лотка,
перфорированная сторона,
160x500x6000, оцинкованная горячим
погружением, DIN EN ISO 1461 Сталь
St

Покупка от [Electric Automation Network](#)



WKLG 160 = широкозахватных кабельный лоток лестничного типа с перфорированными боковыми шинами боковых высотой 160 мм.