

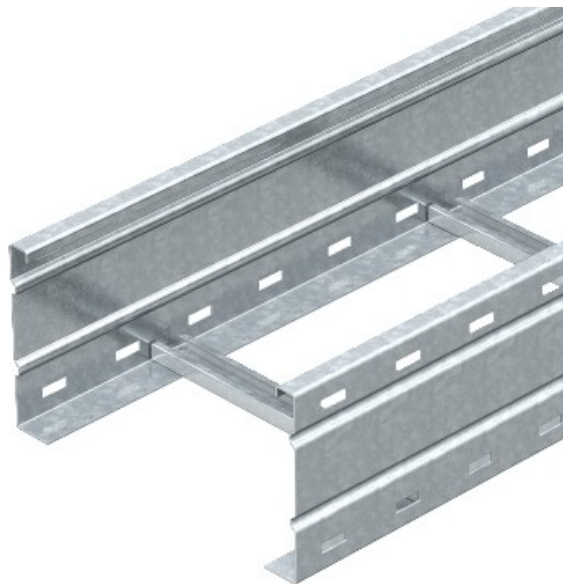


Electric Automation
Automation specialists

Артикул: WKLG 1640 FS
код: 6227058

Широкий лоток пролет,
перфорированная сторона,
160x400x6000, оцинкованная полоса,
DIN EN 10147, Сталь, St

Покупка от Electric Automation Network



WKLG 160 = широкозахватных кабельный лоток лестничного типа с перфорированными боковыми шинами боковых высотой 160 мм.