

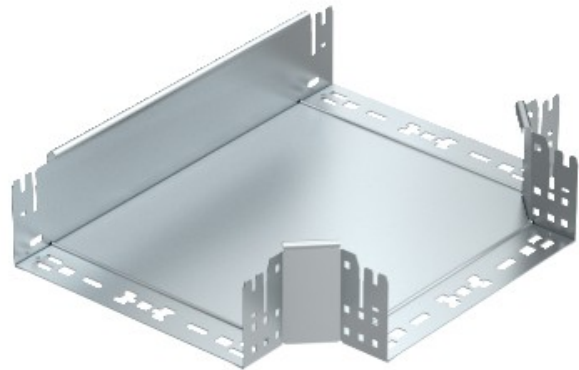


Electric Automation
Automation specialists

Артикул: RTM 160 FT
код: 6042042

Тройник часть с быстрым соединением, 110x600, горячего цинкования, DIN EN ISO 1461 Сталь St

Покупка от Electric Automation Network



Тройник ветви с быстрым разъемом. Для всех типов кабельных лотков 110 мм, боковая высота.