

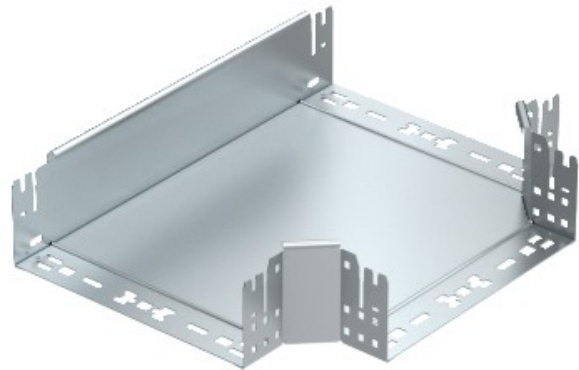


**Electric Automation**  
Automation specialists

Артикул: RTM 120 FS  
код: 6042012

Тройник часть с быстрым соединением, 110x200, оцинкованной полосы, DIN EN 10147, сталь, St

Покупка от Electric Automation Network



Тройник ветви с быстрым разъемом. Для всех типов кабельных лотков 110 мм, боковая высота.