

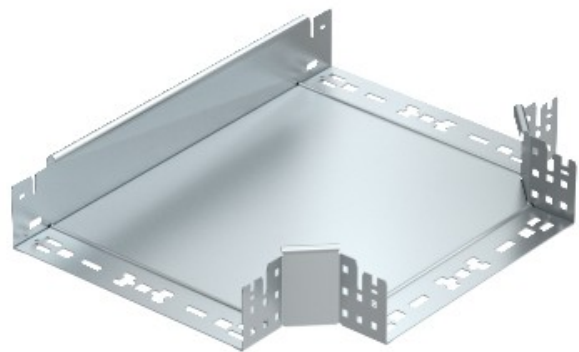


Electric Automation
Automation specialists

Артикул: RTM 860 FT
код: 6041690

Тройник часть с быстрым соединением, 85x600, горячего цинкования, DIN EN ISO 1461 Сталь St

Покупка от Electric Automation Network



Тройник ветви с быстрым разъемом. Для всех типов кабельных лотков из 85 мм, боковая высота.