

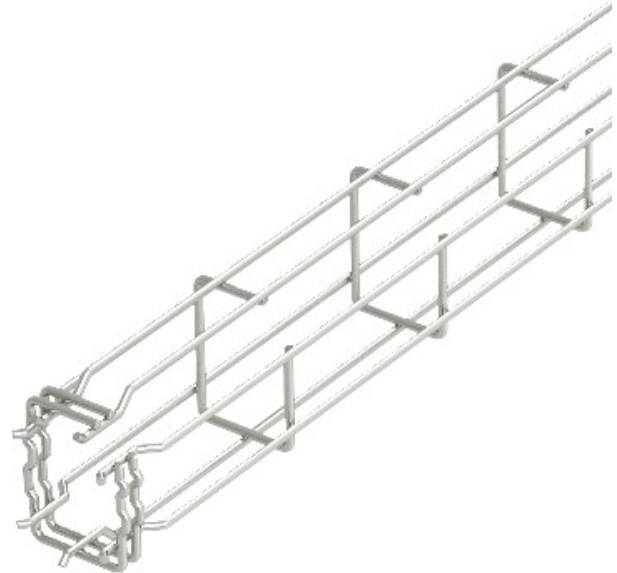


Electric Automation
Automation specialists

Артикул: G-GRM 50 50V4A
код: 6005565

G кабельный лоток Волшебное сетка,
50x50x3000, нержавеющая сталь
марки 316, BA, 1.4401

Покупка от Electric Automation Network



G-образный сетчатый кабельный лоток изготовлен из точечной сваркой стальной проволоки с другой стороны, высоты и ширины. Кронштейн крепления или непосредственное крепление к стене или потолку можно. Детали емкость нагрузки относительно различных способов установки предоставляются по запросу.