

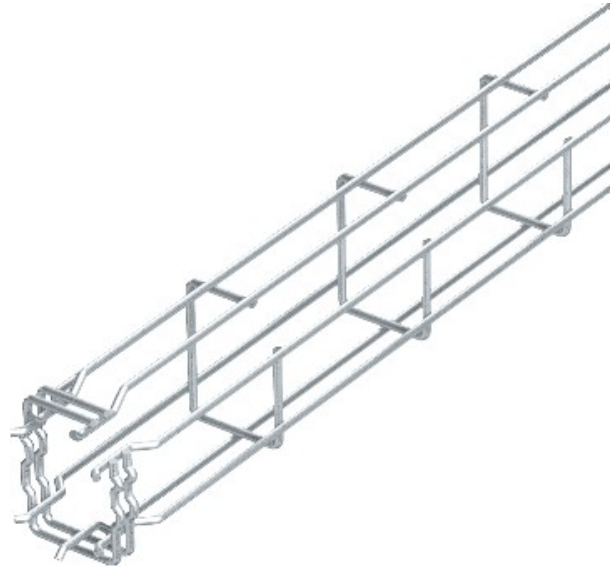


Electric Automation
Automation specialists

Артикул: G-GRM 150 100 G
код: 6005544

Сетка лотка G-BPM, 150x100x3000,
электролитически, DIN 50961 сталь St

Покупка от Electric Automation Network



Магнитный щит изоляции 15 дБ.