

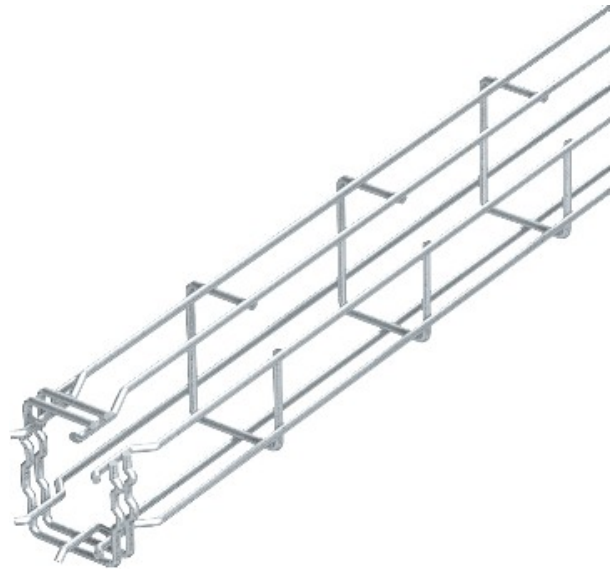


Electric Automation
Automation specialists

Артикул: G-GRM 150 100 FT
код: 6005529

Сетка лотка G-BPM, 150x100x3000,
горячеоцинкованной, DIN EN ISO 1461
Сталь St

Покупка от Electric Automation Network



Магнитный щит изоляции 15 дБ.