

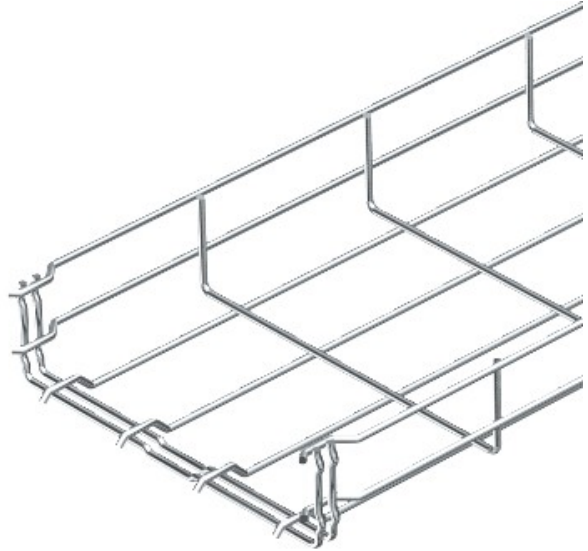


**Electric Automation**  
Automation specialists

Артикул: GRM 55 50 G  
код: 6001441

GRM сетки лотка, 55x50x3000,  
электролитически, DIN 50961 сталь St

Покупка от Electric Automation Network



Магнитный щит изоляции без крышки 15 дБ, с крышкой 25 дБ. Вы можете найти подробную информацию о классификации UL в соответствующей сертификации.