

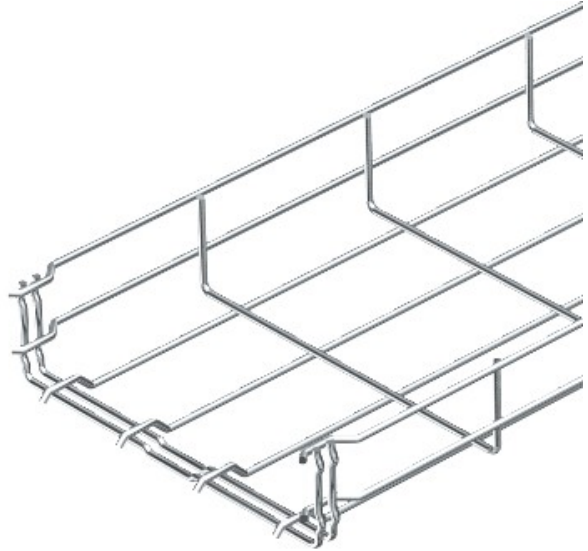


**Electric Automation**  
Automation specialists

Артикул: GRM 55 300 FT  
код: 6001424

GRM сетки лотка, 55x300x3000,  
горячеоцинкованной, DIN EN ISO 1461  
Сталь St

Покупка от Electric Automation Network



Поднос кабеля ячеистой сети с разъемом в форме боковой высотой 55 мм.