

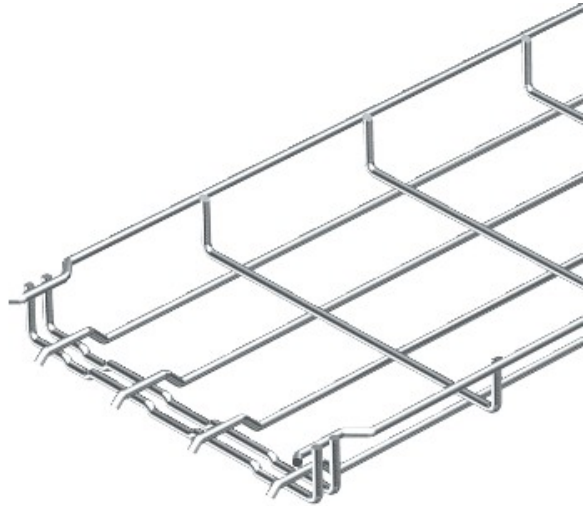


Electric Automation
Automation specialists

Артикул: GRM 35 300 FT
код: 6000075

GRM сетки лотка, 35x300x3000,
горячеоцинкованной, DIN EN ISO 1461
Сталь St

Покупка от Electric Automation Network



Магнитный щит изоляции без крышки 15 дБ, с крышкой 25 дБ.